

Descrizione articolo/immagini prodotto

**Descrizione****Materiale:**

Alloggiamenti di lamiera di acciaio, ruote con pneumatico standard in gomma piena, cerchioni in poliammide.

Versione:

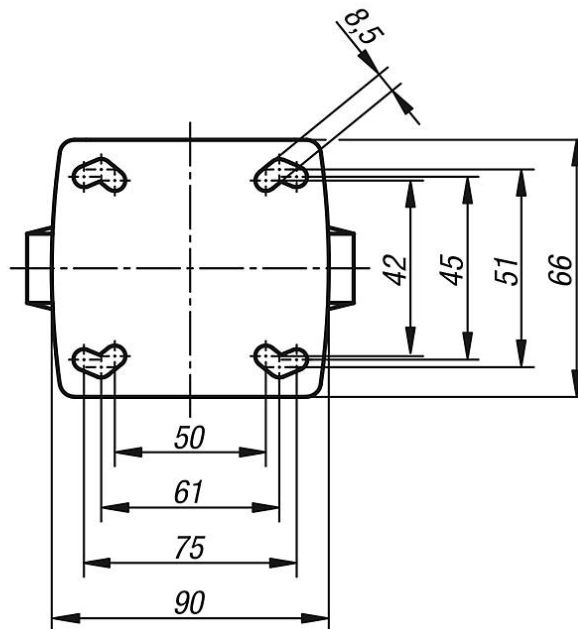
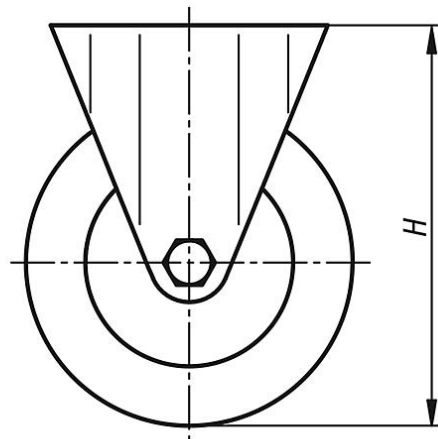
Alloggiamento pressato. Ruote con cuscinetto radente.

Nota:

Asse avvitato. Le ruote standard in gomma piana sono resistenti agli urti, ai colpi e alla corrosione.

Disegni

Rotella fissa



Sintesi articoli

N. ordine	Versione	Cuscinetto della ruota	B2	H	R1	Portata kg
95012-080251	Rotella fissa	cuscinetto radente	25	111	80	60
95012-100321	Rotella fissa	cuscinetto radente	32	136	100	90
95012-125251	Rotella fissa	cuscinetto radente	25	161	125	80
95012-125321	Rotella fissa	cuscinetto radente	32	161	125	100