

Descrizione articolo/immagini prodotto

**Descrizione****Materiale:**

Alloggiamenti di lamiera di acciaio, ruote con pneumatico standard in gomma piena, cerchioni in poliammide.

Versione:

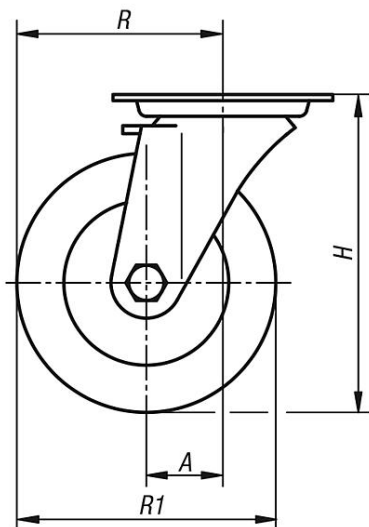
Alloggiamento pressato. Alloggiamento delle rotelle orientabili con doppio cuscinetto a sfere nella corona girevole. Ruote con cuscinetto radente.

Nota:

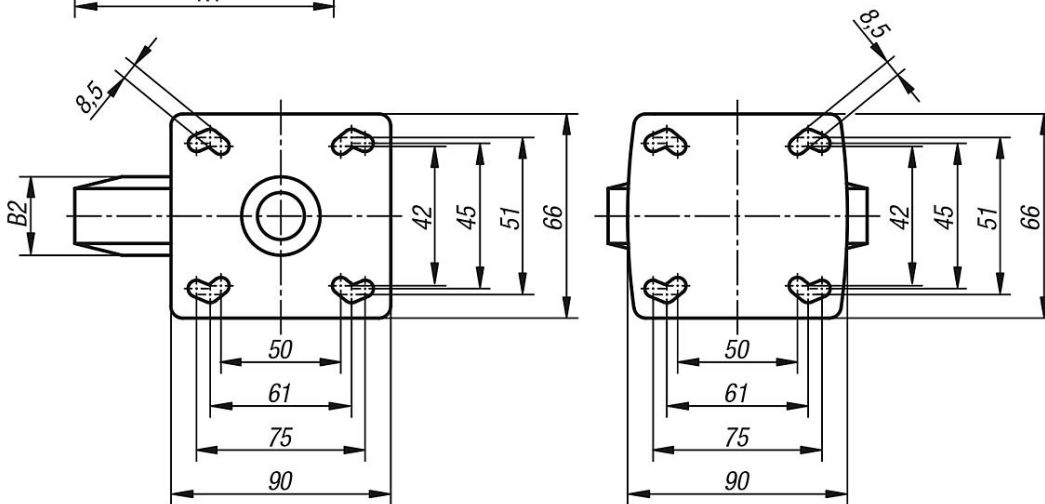
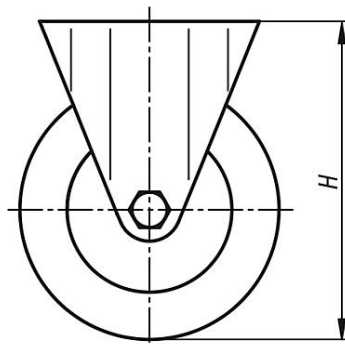
Asse avvitato. Le ruote standard in gomma piana sono resistenti agli urti, ai colpi e alla corrosione.

Disegni

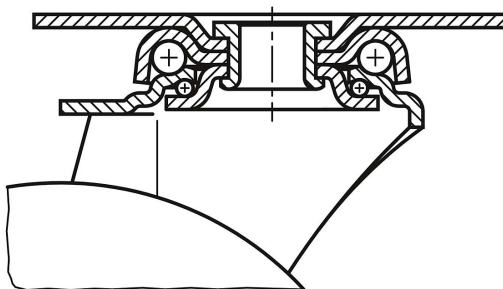
Rotella orientabile



Rotella fissa



Supporto della corona girevole:



Sintesi articoli

N. ordine Rotella fissa	N. ordine Rotella orientabile	N. ordine con stop-fix	Cuscinetto della ruota	A	B2	H	R	R1	Portata kg
95012-080251	95012-08025	95012-080252	cuscinetto radente	-/40/40	25	111	-/80/80	80	60
95012-100321	95012-10032	95012-100322	cuscinetto radente	-/40/40	32	136	-/90/90	100	90
95012-125251	95012-12525	95012-125252	cuscinetto radente	-/40/40	25	161	-/102,5/102,5	125	80
95012-125321	95012-12532	95012-125322	cuscinetto radente	-/40/40	32	161	-/102,5/102,5	125	100

