

Descrizione articolo/immagini prodotto



Descrizione

Materiale:

Alloggiamenti di lamiera di acciaio, ruote con pneumatico standard in gomma piena, cerchi in poliammide.

Versione:

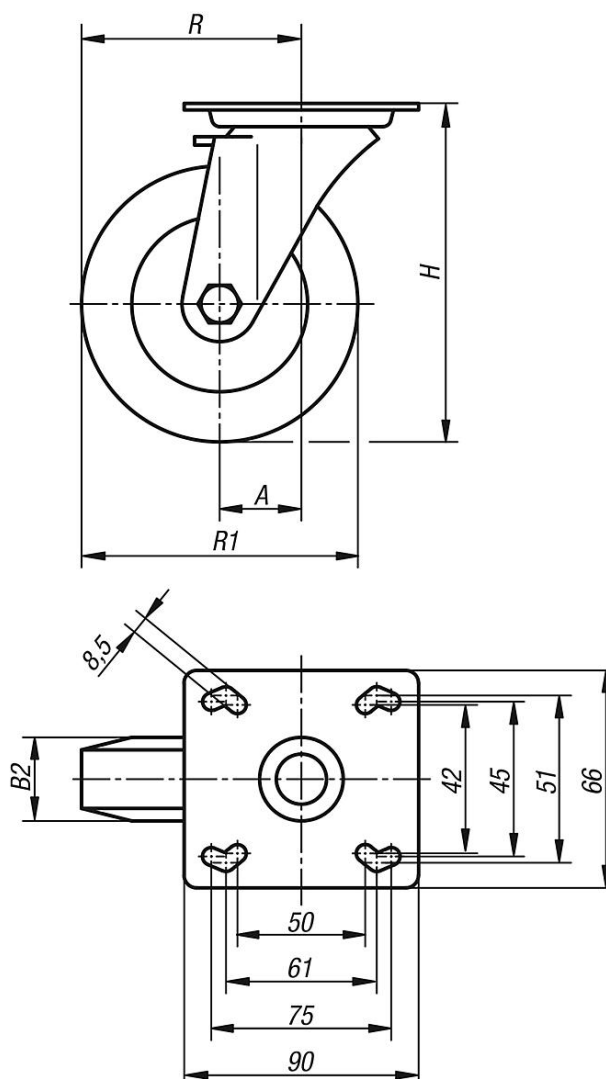
Alloggiamento pressato. Alloggiamento delle rotelle orientabili con doppio cuscinetto a sfere nella corona girevole. Ruote con cuscinetto radente.

Nota:

Asse avvitato. Le ruote standard in gomma piana sono resistenti agli urti, ai colpi e alla corrosione.

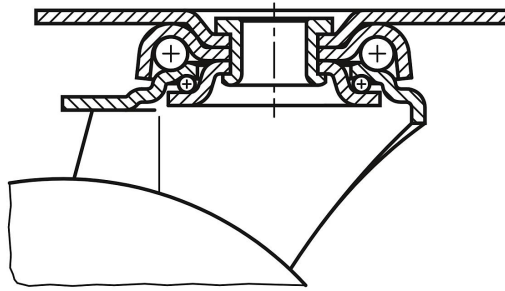
Disegni

Rotella orientabile



Disegni

Supporto della corona girevole:



Sintesi articoli

N. ordine	Versione	Cuscinetto della ruota	A	B2	H	R	R1	Portata kg
95012-08025	Rotella orientabile	cuscinetto radente	40	25	111	80	80	60
95012-10032	Rotella orientabile	cuscinetto radente	40	32	136	90	100	90
95012-12525	Rotella orientabile	cuscinetto radente	40	25	161	102,5	125	80
95012-12532	Rotella orientabile	cuscinetto radente	40	32	161	102,5	125	100