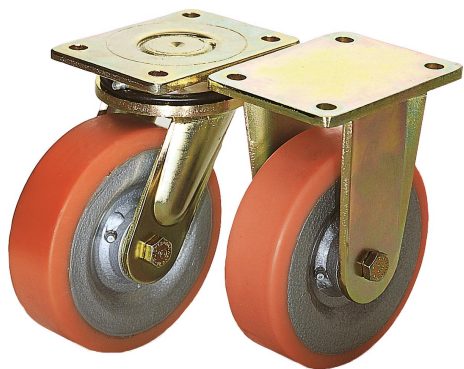


Descrizione articolo/immagini prodotto

**Descrizione****Materiale:**

Alloggiamento con struttura in solido acciaio saldato. Ruote con corpi in acciaio saldato e rivestimento per lo scorrimento in Extrathane.

Versione:

L'alloggiamento è realizzato in acciaio saldato, con cuscinetti assiali a sfere a gola profonda DIN 711 e cuscinetti a rulli conici DIN 720 nella corona girevole, protetto da polvere e spruzzi d'acqua e con nipplo di lubrificazione. Ruote con cuscinetti a sfera di precisione.

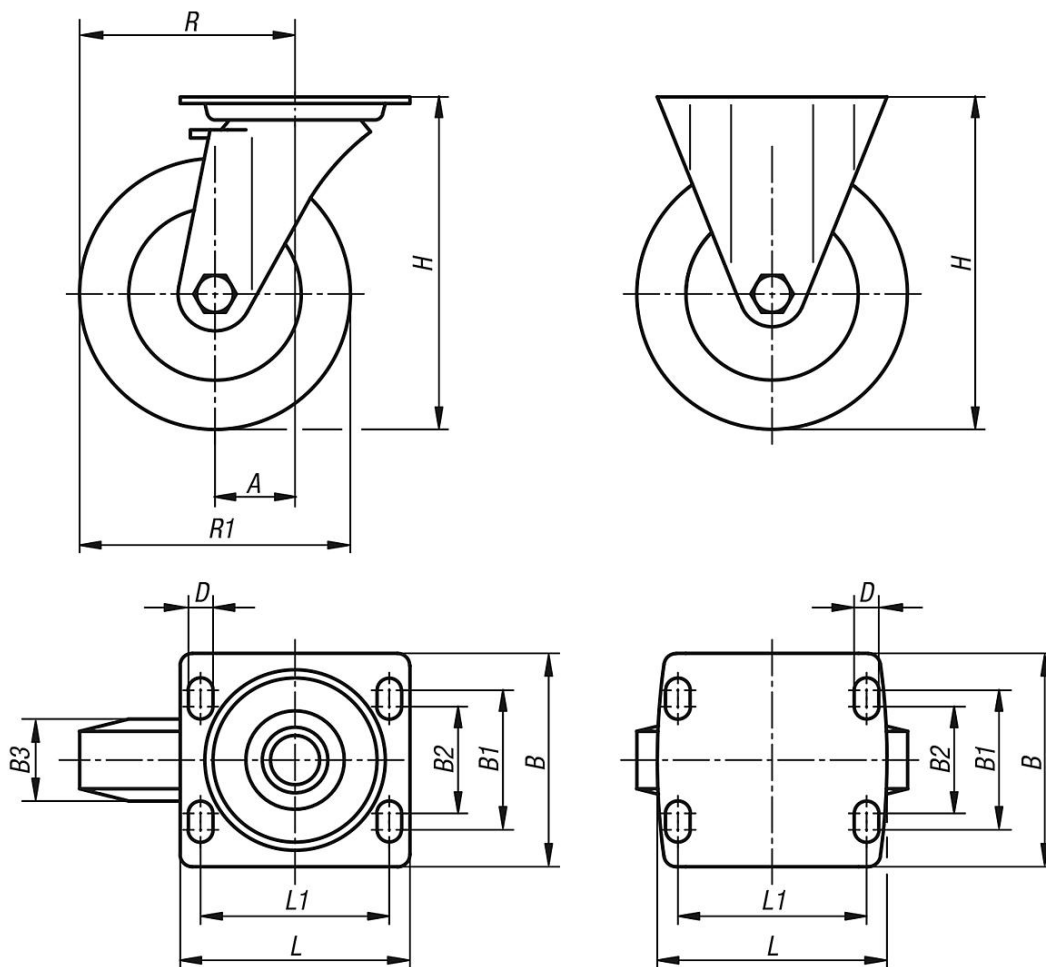
Nota:

Perni medi saldati, avvitati e fissati. Asse avvitato.

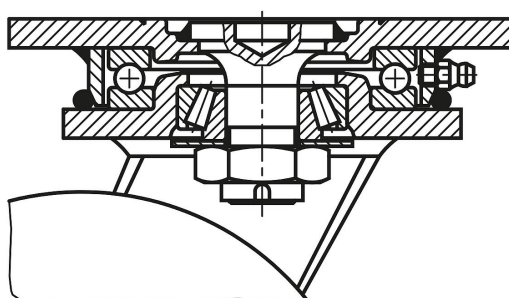
Disegni

Rotella orientabile

Rotella fissa



Supporto della corona girevole:



Sintesi articoli

| N. ordine Rotella fissa | N. ordine Rotella orientabile | N. ordine con stop-top | Cuscinetto della ruota | A | B | B1 | B2 | B3 | L | L1 | H | D | R | R1 | Portata Kg |
|-------------------------|-------------------------------|------------------------|------------------------|---------|-----|-----|----|----|-----|-----|-----|----|-----------|-----|------------|
| 95032-160501 | 95032-16050 | 95032-160502 | cuscinetti a sfere | -/55/55 | 110 | 80 | 75 | 50 | 140 | 105 | 205 | 11 | -/135/135 | 160 | 700 |
| 95032-200501 | 95032-20050 | 95032-200502 | cuscinetti a sfere | -/60/60 | 110 | 80 | 75 | 50 | 140 | 105 | 245 | 11 | -/160/160 | 200 | 1000 |
| 95032-250601 | 95032-25060 | 95032-250602 | cuscinetti a sfere | -/75/75 | 140 | 105 | - | 60 | 175 | 140 | 305 | 14 | -/200/200 | 250 | 1350 |

