

Descrizione articolo/immagini prodotto



Descrizione

Materiale:

Alloggiamento con struttura in solido acciaio saldato. Ruote con corpi in acciaio saldato e rivestimento per lo scorrimento in Extrathane.

Versione:

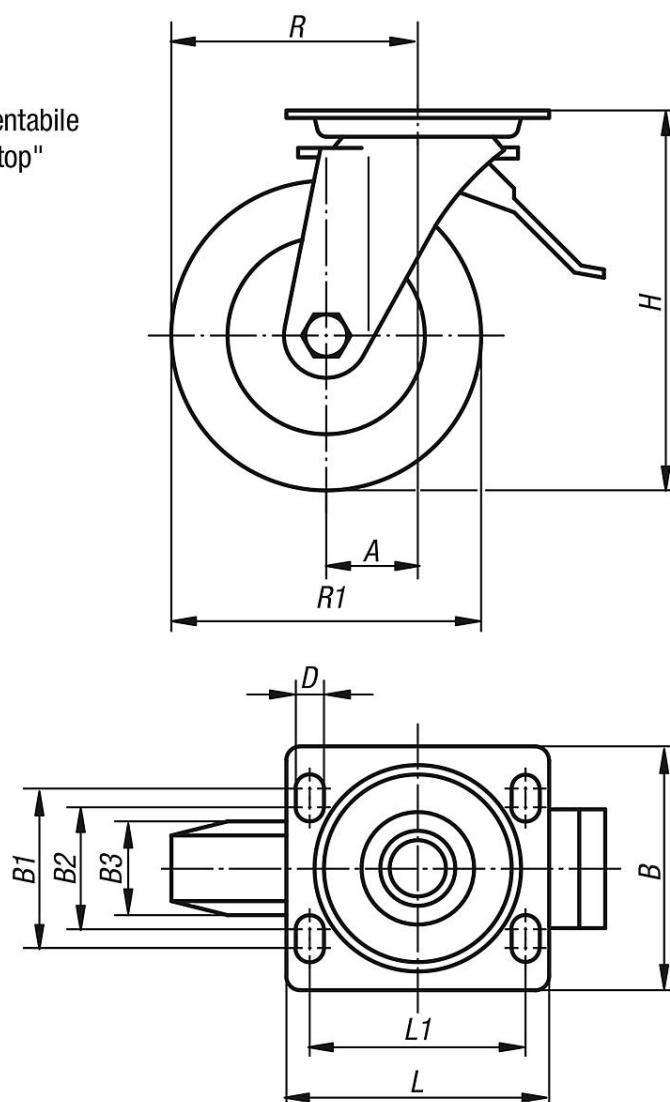
L'alloggiamento è realizzato in acciaio saldato, con cuscinetti assiali a sfere a gola profonda DIN 711 e cuscinetti a rulli conici DIN 720 nella corona girevole, protetto da polvere e spruzzi d'acqua e con nipplo di lubrificazione. Ruote con cuscinetti a sfera di precisione.

Nota:

Perni medi saldati, avvitati e fissati. Asse avvitato.

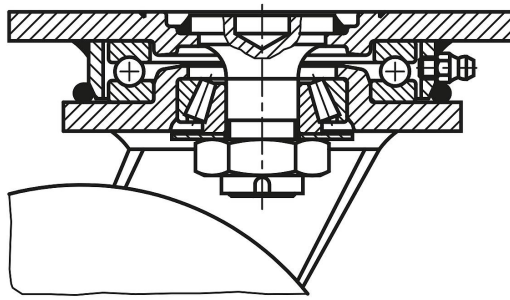
Disegni

Rotella orientabile
con "stop-top"



Disegni

Supporto della corona girevole:



Sintesi articoli

N. ordine	Versione	Cuscinetto della ruota	A	B	B1	B2	B3	L	L1	H	D	R	R1	Portata kg
95032-160502	con stop-top	cuscinetti a sfere	55	110	80	75	50	140	105	205	11	135	160	700
95032-200502	con stop-top	cuscinetti a sfere	60	110	80	75	50	140	105	245	11	160	200	1000
95032-250602	con stop-top	cuscinetti a sfere	75	140	105	-	60	175	140	305	14	200	250	1350