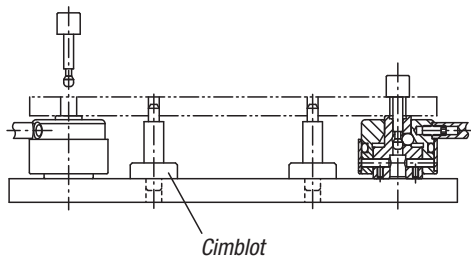


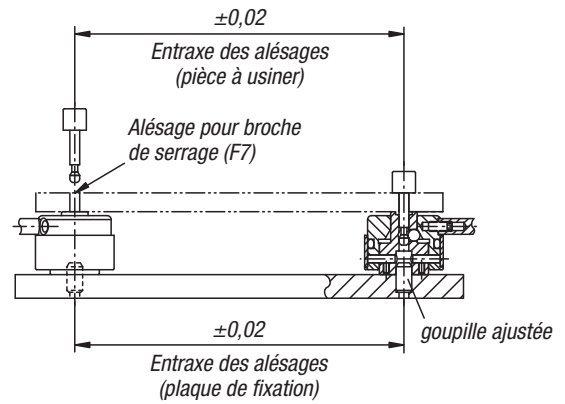
Renseignements techniques pour vérins à tirer

Positionnement de la pièce à usiner

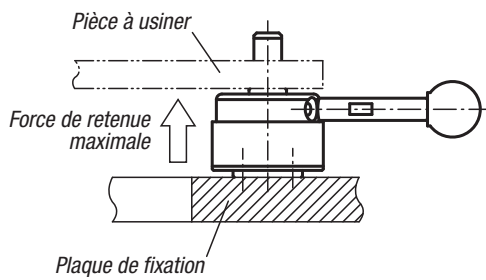
Serrage avec un vérin à tirer avec levier et positionnement avec 2 centreurs



Serrage et positionnement avec le vérin à tirer avec levier



Force de retenue pendant l'usinage de la pièce



Assurez vous qu'aucune force supérieure aux valeurs du tableau ne soit exercée sous la pièce à usiner.

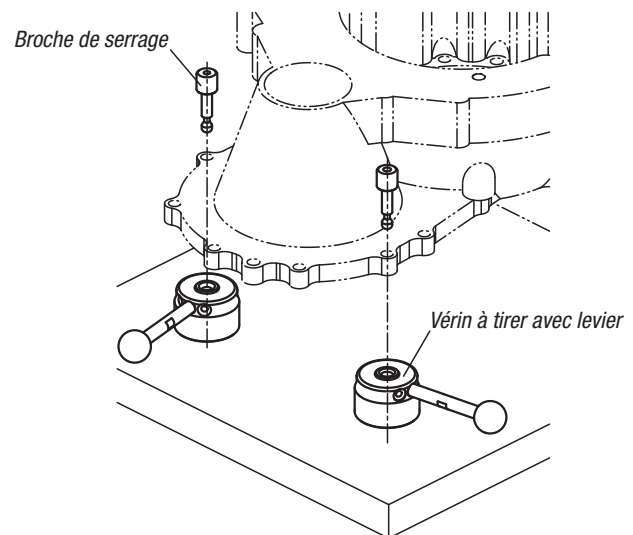


Diagramme d'effort

