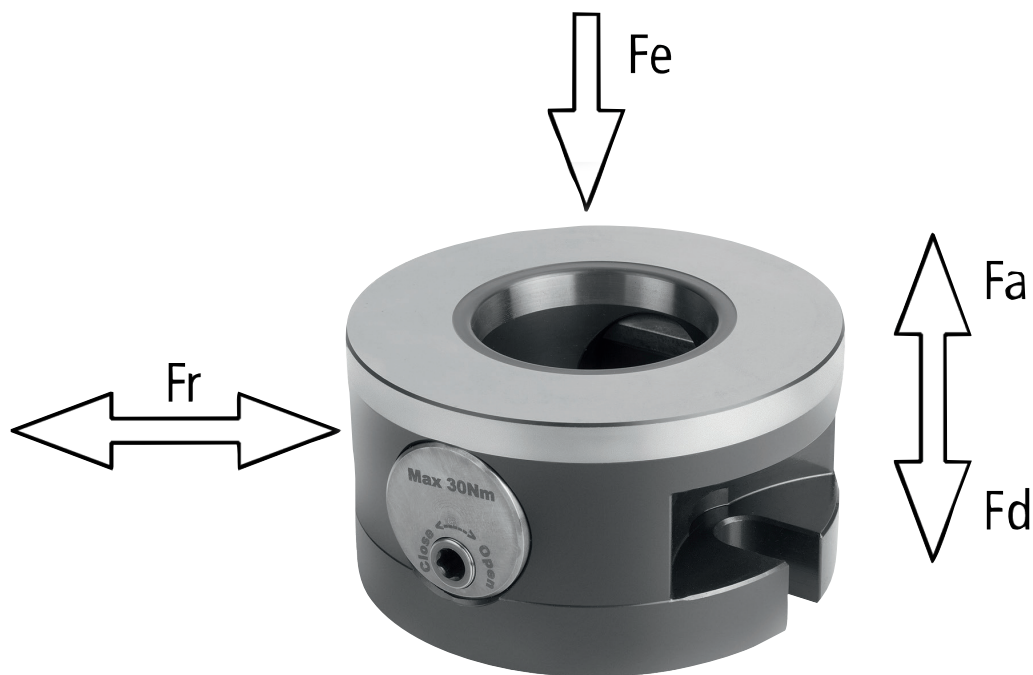


Forces

Pas de 138 mm



F_r Force de cisaillement admissible

F_a Force de retenue admissible

F_d Force d'appui admissible

F_e Force d'ancrage du tenon de serrage

Charge admissible pour un appui en contact intégral :

	F_r	F_a	F_d	F_e
Tenon de serrage M24 kN	60	100	100	40

Nota : forces valables pour un couple de serrage max. de 30 Nm.