

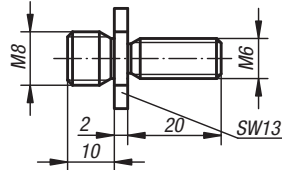
# Informations techniques concernant les renvois à 90° pour comparateurs

Différentes alternatives pour le montage des renvois de comparateurs :

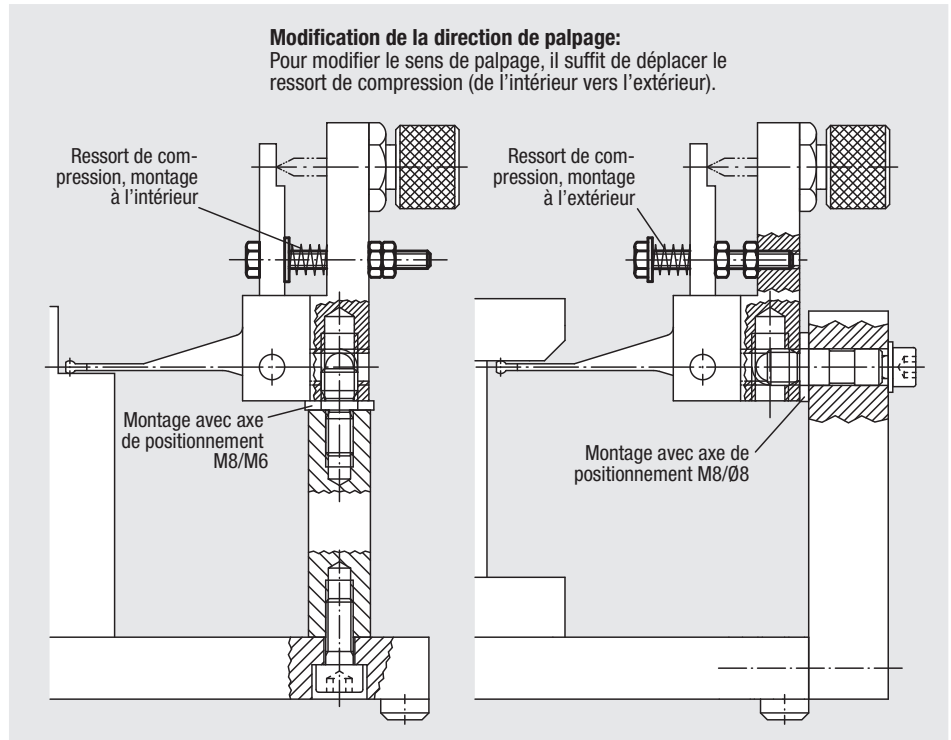
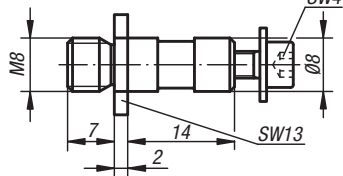
- Adaptateur de montage M8/M6 (filetage double)
- Adaptateur de montage M8/Ø8 (filetage et axe lisse/taraudage)

Deux adaptateurs de montage sont livrés par renvoi de comparateur.

Adaptateur de montage M8/M6



Adaptateur de montage M8/Ø8



## Exemple d'utilisation : contrôle simultané de 4 cotes de hauteur avec renvois à 90° pour comparateur

