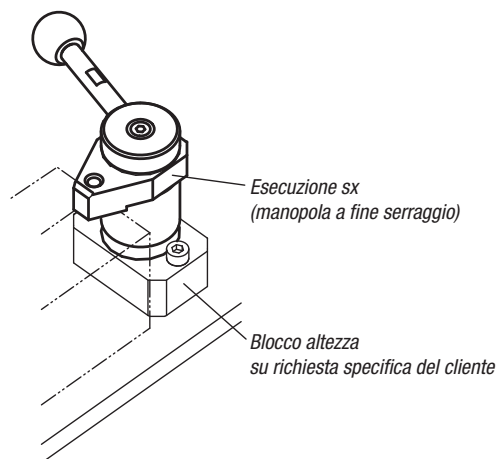
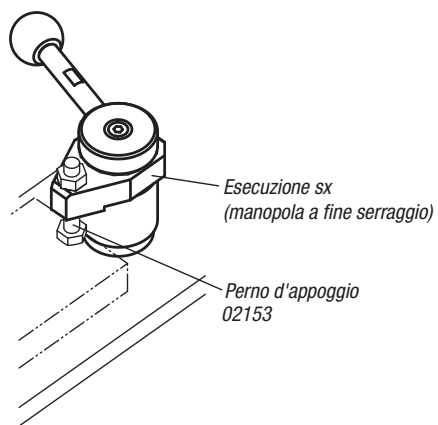
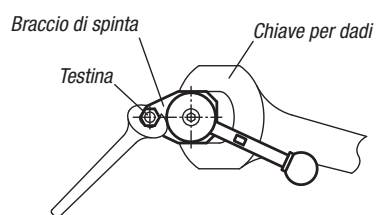


Nota tecnica per tenditori mobili



Montaggio di una testina



Se si monta una testina sul braccio di spinta, fissare il braccio di spinta con una chiave per dadi in modo da evitare l'assorbimento della forza torcente.

01000

02000

03000

04000

05000

06000

07000

08000

09000

20000

21000

22000

23000