

## Description de l'article/illustrations du produit



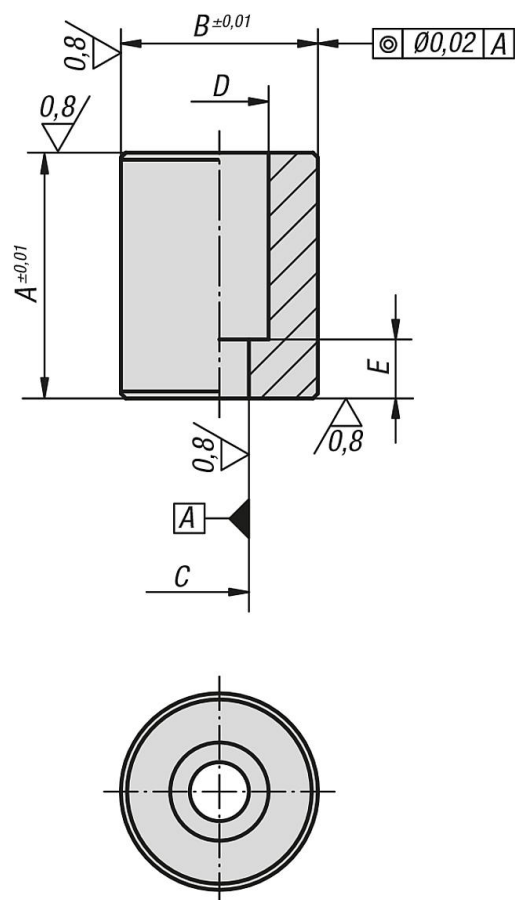
## Description

**Matière :**  
Acier de traitement.

**Finition :**  
Traité.  
Faces d'appui et cylindre rectifiés.

**Nota :**  
Les entretoises sont positionnées et fixées à l'aide de vis CHC calibrées ou de douilles de centrage et vis CHC.

## Dessins



## Aperçu des articles

## Aperçu des articles

## Entretoise

Référence	A	B	C Diam. pour vis calibrée	D	E	Vis calibrées correspondantes
02394-12025	25	40	12 H7	20	12	07533-12045
02394-12050	50	40	12 H7	20	12	07533-12045
02394-12075	75	40	12 H7	20	12	07533-12045
02394-12100	100	50	12 H7	20	22	07533-12055
02394-16050	50	50	16 H7	26	15	07533-16055
02394-16075	75	50	16 H7	26	15	07533-16055
02394-16100	100	50	16 H7	26	25	07533-16065
02394-16125	125	50	16 H7	26	25	07533-16065