

## Description de l'article/illustrations du produit



## Description

**Matière :**

Acier.

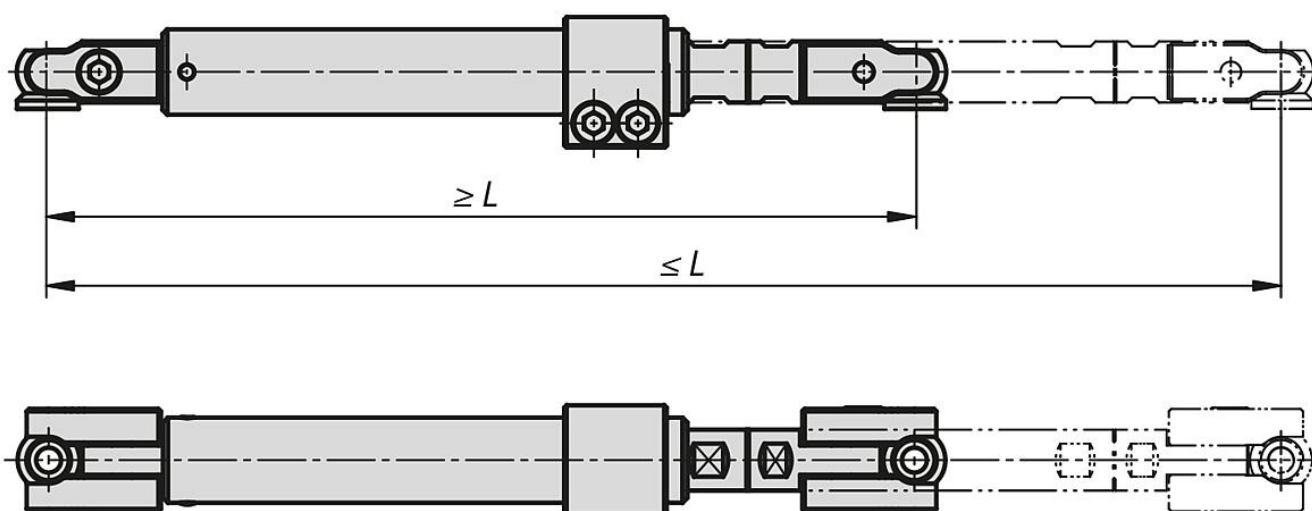
**Finition :**

Bruni.

**Nota :**

Le stabilisateur de pièce se règle en longueur sans paliers. Grâce au mécanisme de serrage, l'arbre peut être serré efficacement pour résister aux efforts de traction et de compression. Livraison avec 2x kit de fixation, bille de serrage avec calotte.

## Dessins



## Aperçu des articles

## Stabilisateur de pièce

Référence	L min.	L max.	Poids kg
02400-355505	355	505	2,58
02400-255305	255	305	2,03