

Description de l'article/illustrations du produit



Description

Matière :

Acier.

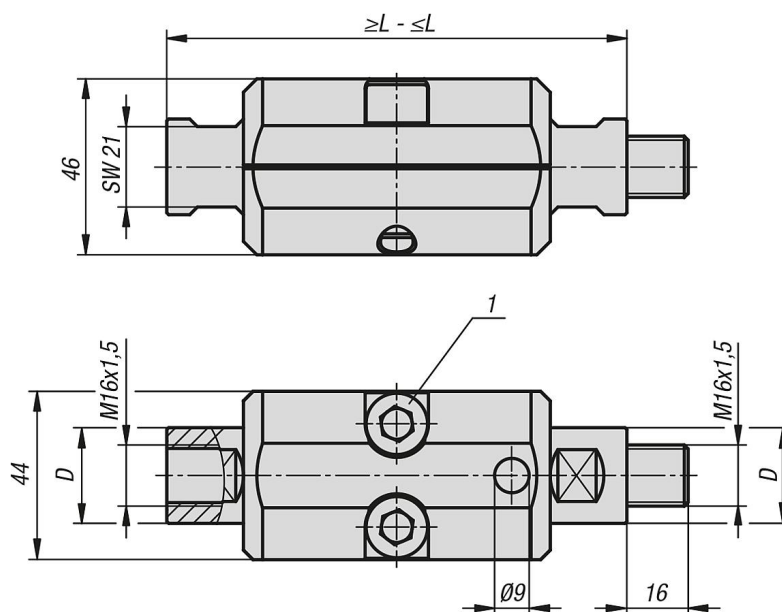
Nota :

Le réglage fin permet de régler les entraxes avec précision entre la pièce et la table d'appui. En cas de besoin, le stabilisateur peut être réglé avec une précontrainte en traction ou compression au moyen du réglage fin.

Indication de dessin :

1) Vis CHC DIN EN ISO 4762, M10

Dessins



Aperçu des articles

Réglage fin pour stabilisateur de pièce

Référence	D	L min.	L max.
02402-25120150	25	120	150