

Description de l'article/illustrations du produit



Description

Matière :

Acier.

Finition :

Vis CHC DIN EN ISO 4762 classe de résistance 8.8, noire.

Bille polie.

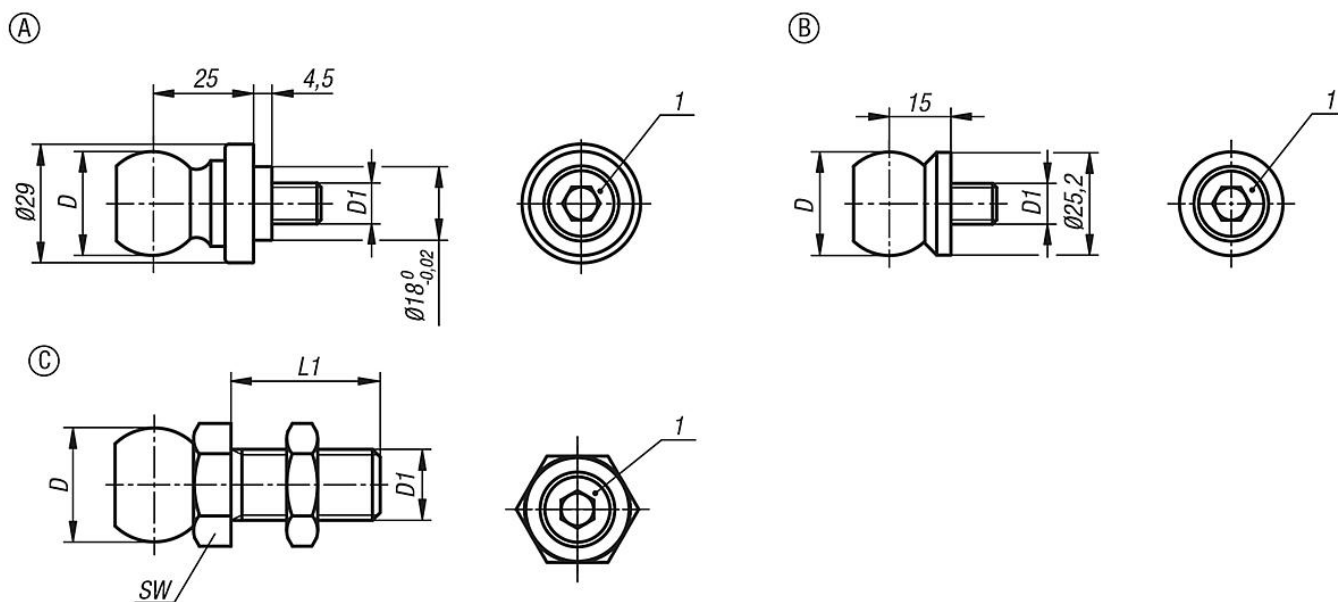
Nota :

Les billes de serrage avec calotte relient la pièce à usiner avec le stabilisateur de pièce de manière flexible. Elles permettent un grand degré de liberté de la pièce.

Indication de dessin :

1) Vis CHC DIN EN ISO 4762, M10

Dessins



Aperçu des articles

Billes de serrage avec calotte pour stabilisateur de pièce

| Référence | Forme | D | D1 |
|---------------|-------|------|-----|
| 02408-125 | A | 25,4 | M10 |
| 02408-225 | B | 25,4 | M10 |
| 02408-3251240 | C | 25,4 | M12 |
| 02408-3251640 | C | 25,4 | M16 |
| 02408-3252050 | C | 25,4 | M20 |
| 02408-3252450 | C | 25,4 | M24 |

Aperçu des articles
