

Description de l'article/illustrations du produit

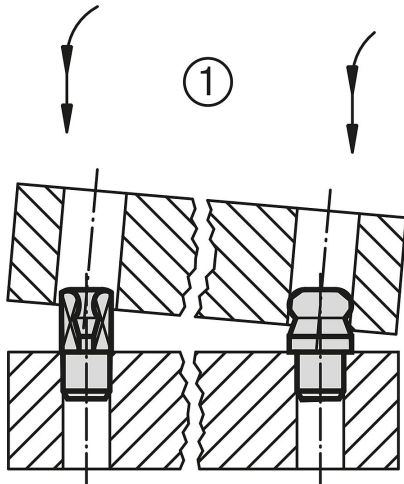


Description

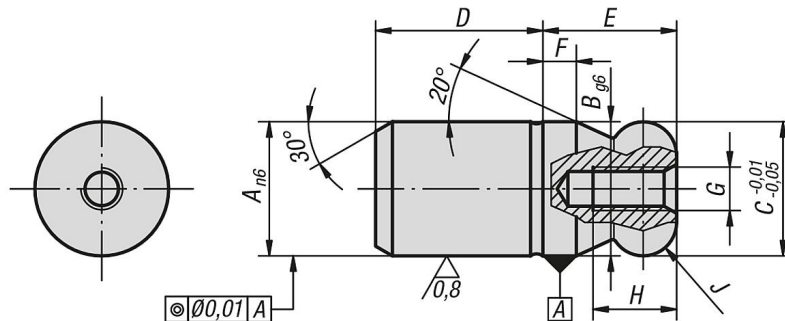
**Matière :**  
Acier à outils. Inox 1.4305.

**Finition :**  
Acier : traité et rectifié.  
Inox : rectifié et durci avec un procédé spécial.

**Nota :**  
La forme sphérique de ces cimblots facilite l'opération d'assemblage. Il n'est pas nécessaire d'être parfaitement dans l'axe des cimblots pour effectuer le positionnement des pièces (voir aussi le schéma d'assemblage 1, 03108 Forme B).



Dessins



Aperçu des articles

Cimblot à bout sphérique, forme A

Référence acier à outils	Référence acier inoxydable	A	B	C	D	E	F	G	H	J
03107-08	03107-508	8	8	8	10	8	2	M3	6	R 2
03107-10	03107-510	10	10	10	13	10	2,5	M3	6	R 2,5
03107-12	03107-512	12	12	12	15	12	3	M4	8	R 3
03107-16	03107-516	16	16	16	20	16	4	M5	10	R 4
03107-20	03107-520	20	20	20	25	20	5	M5	10	R 5
03107-25	-	25	25	25	25	25	6	M5	10	R 6
03107-30	-	30	30	30	30	30	8	M6	12	R 8
03107-40	-	40	40	40	40	40	10	M6	12	R 10
03107-50	-	50	50	50	50	50	12	M6	12	R 12
03107-05	03107-505	5	5	5	6	5	2	M2,5	4,5	R 1
03107-06	03107-506	6	6	6	8	6	2	M3	5	R 1
03107-14	03107-514	14	14	14	17	14	3,5	M4	8	R 3,5

