

Description de l'article/illustrations du produit

**Description****Matière :**

Acier de traitement.

Finition :

trempe (33-39 HRC) et bruni.

Nota :

La bride de centrage permet de centrer et de serrer une pièce dans l'alésage.

Les surfaces de serrage permettent d'atteindre des efforts de serrage élevés.

En fonction des besoins, la bride de centrage peut être commandée avec vis CHC ou vis fraisée.

Bride de centrage avec action de plaquage vers le bas.

Indication de dessin :

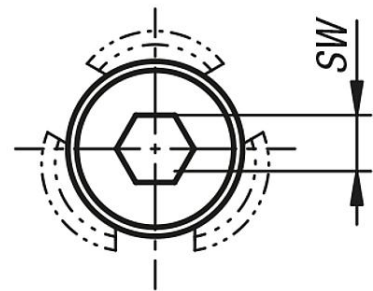
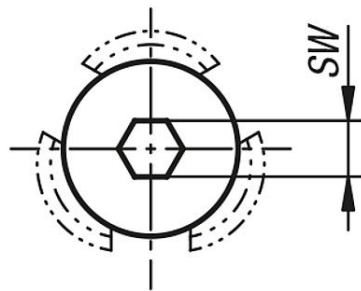
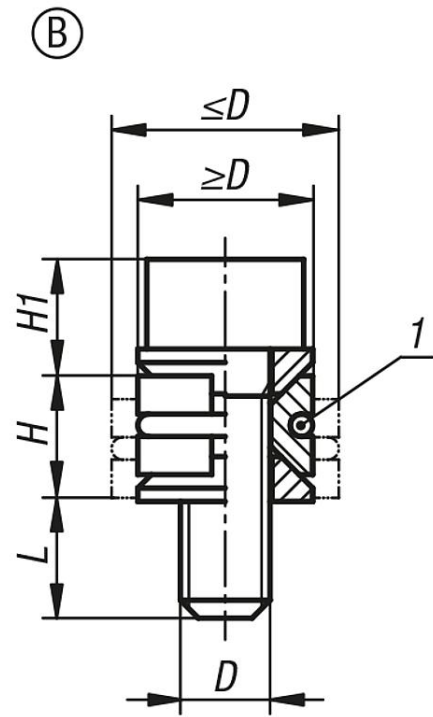
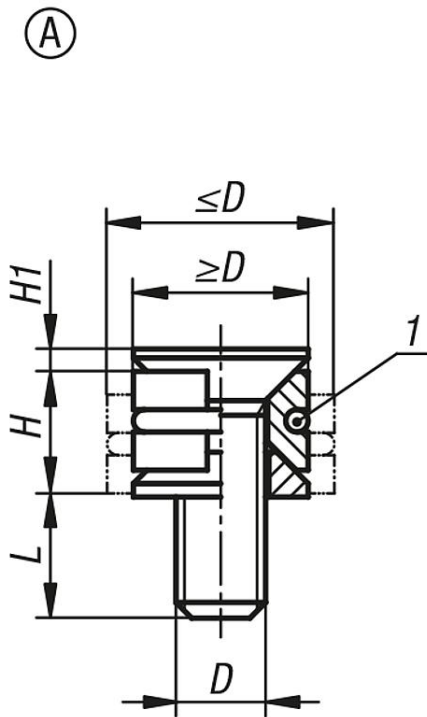
Forme A : avec vis fraisée

Forme B : avec vis CHC

La cote H se réfère à la hauteur $\geq D$.

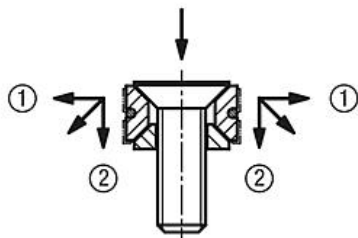
La cote L se réfère à la longueur $\leq D$

1) joint torique



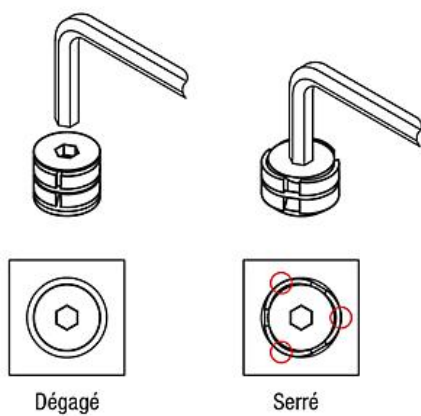
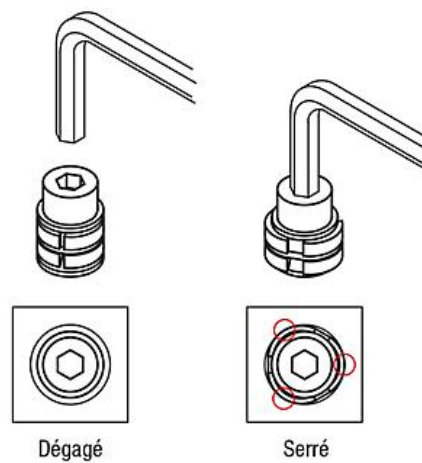
Renseignement technique:

- Positionner l'élément de centrage et de bridage et serrer la pièce dans l'alésage.
- Les segments permettent une force de serrage élevée de la pièce.

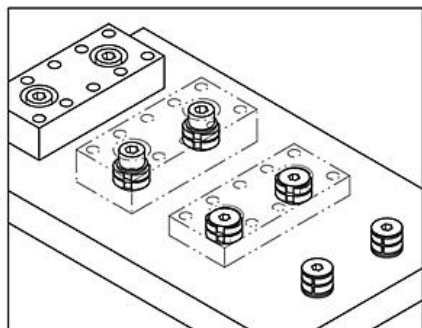


(Les mors créent un effet de plaquage)

- ① Pression horizontale sur la pièce
- ② La pression verticale empêche le soulèvement de la pièce

Forme A :**Forme B :****Remarque :**

Lors du serrage, la force de serrage agit ponctuellement sur la paroi de l'alésage.



Pour une bonne répétabilité, la pièce doit être positionnée sur le dispositif de positionnement. Le serrage s'effectue au moyen de la bride de centrage.

