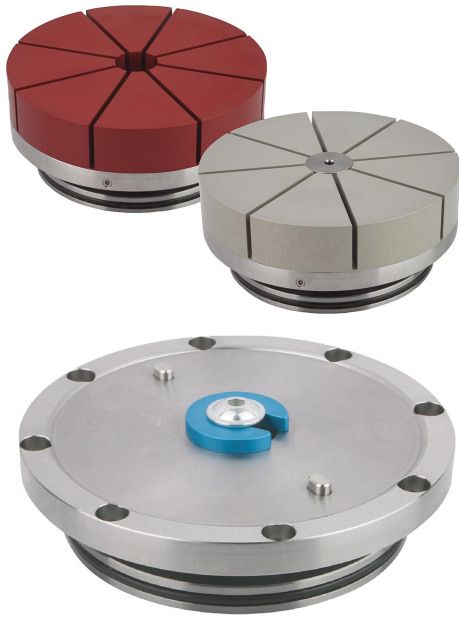


Description de l'article/illustrations du produit



Représentation sans pince de serrage
avec sécurité de transport

Description

Matière :

Plaque à bride, axes et corps en acier.

Joints NBR.

Vis DIN EN ISO 4762, classe de résistance 8.8.

Pince de serrage en aluminium.

Finition :

Plaque à bride, axe et corps en inox, coloris naturel.

Vis zinguées.

Pince de serrage anodisée rouge ou incolore.

Nota :

L'étai de bridage de formes convient pour le montage dans des dispositifs propres et des systèmes de bridage. La plaque à bride peut accueillir des pinces de serrage pour le bridage extérieur ainsi que des pinces de serrage pour le bridage intérieur. Le contour de la pièce à brider est installé dans la pince de serrage. Des surfaces de formes libres et des contours asymétriques sont possibles.

Le pack de ressorts intégré génère une force de serrage de 5,8 kN. Grâce à un resserrage à l'air comprimé, la force de serrage peut être augmentée jusqu'à 43,5 kN. Le desserrage de la pince s'effectue par injection d'air comprimé sur la surface inférieure du cylindre. Le cylindre est alors poussé vers le haut et annule ainsi le processus de serrage de la pince de serrage.

Plage de serrage 0,2 mm.

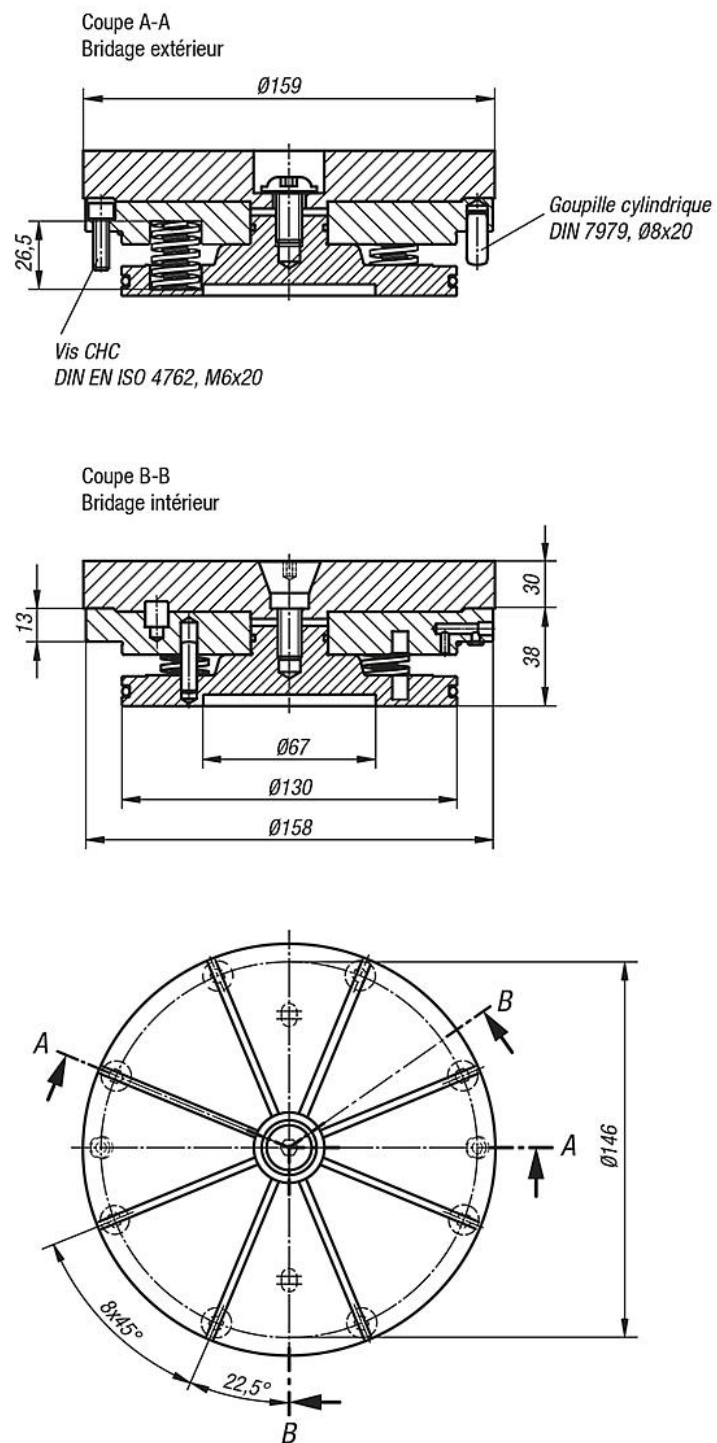
Précision de répétition < 0,01 mm.

Cotes de montage sur demande.

Accessoires :

Pince de serrage pour bridages extérieur et intérieur 03179

Dessins



Aperçu des articles

Aperçu des articles
