

Description de l'article/illustrations du produit



Description

Matière :

Manche: acier de traitement

Tige, butée et douilles de guidage : acier à outils.

Finition :

Poignée traitée et chromée.

Tige, butée et embout trempés et chromés.

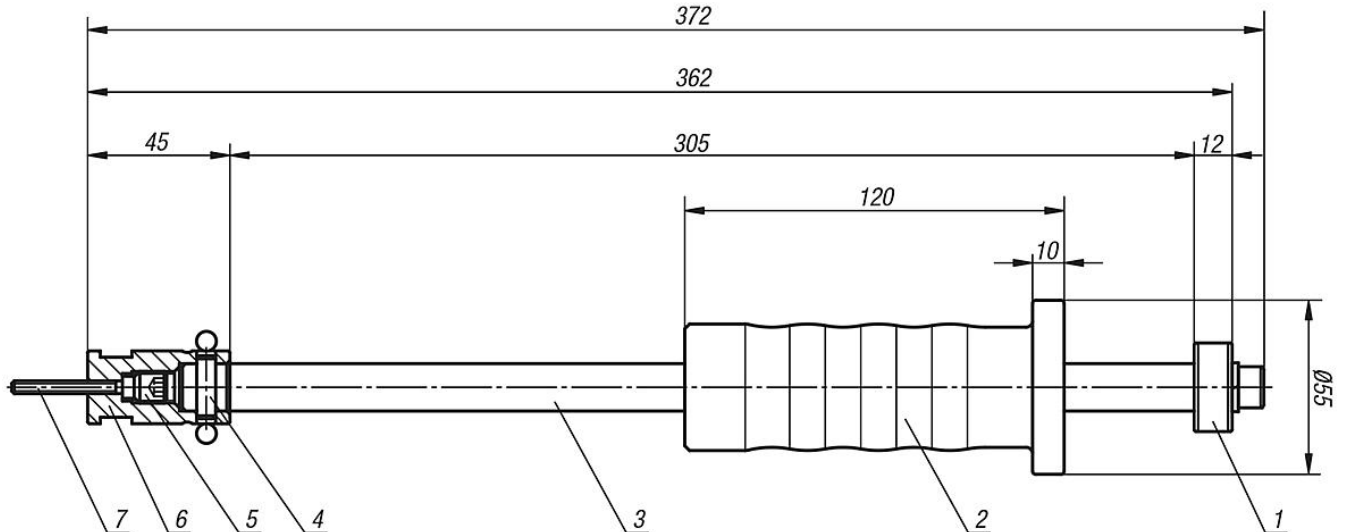
Nota :

L'extracteur est utilisé pour démonter les goupilles ou cimblots de positionnement (03105, 03106, 03107, 03108) munis de taraudages M3 à M8.

Accessoires :

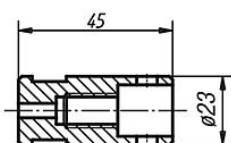
Sac de transport des embouts.

Dessins

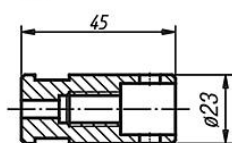


⑧

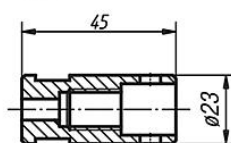
M3 + M4



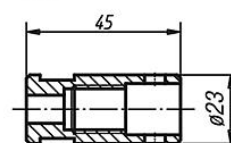
M5



M6



M8



Aperçu des articles

Extracteur

Référence	Dimensions
03328-40	voir schéma