

Description de l'article/illustrations du produit

**Description****Matière :**

Boîtier, bague de serrage et broche acier de traitement.
Poignée plastique thermodurcissable PF 31

Finition :

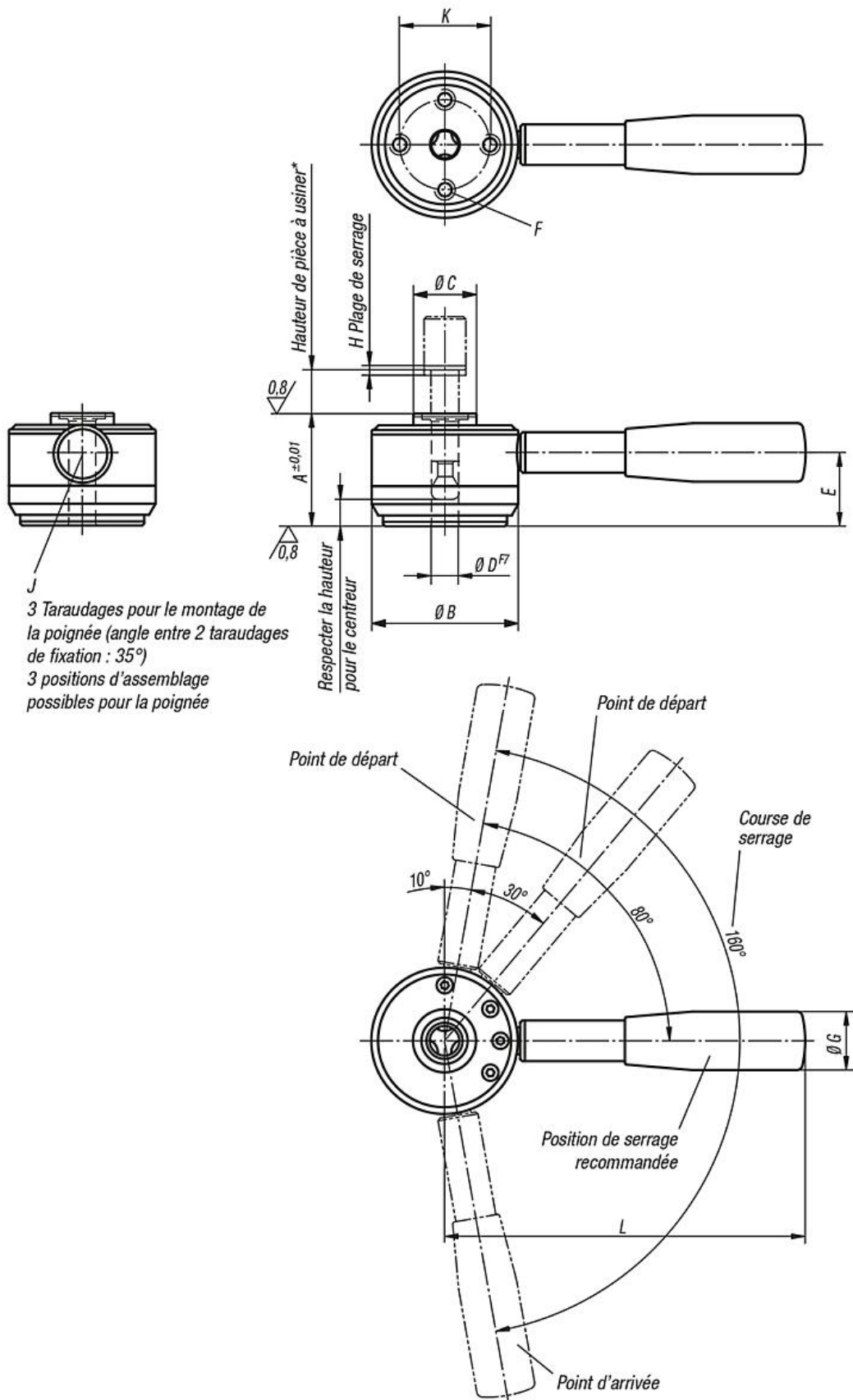
Corps et bague de serrage trempés et brunis.
Broche brunie.
Poignée, noir.

Nota :

Les tolérances recommandées pour l'épaisseur des pièces à usiner doivent être respectées. Pour serrer la pièce en toute sécurité, la poignée doit se situer entre la position de serrage recommandée et le point d'arrivée.

* Épaisseur max. de pièce à usiner : voir broche de serrage 04400 (cote C).

** Force manuelle admissible pour la poignée.



Aperçu des articles

Vérin à tirer avec levier, modèle lourd

Référence	A	B	C	D	E	F	G	H	J	K	L	Force de serrage N	Tolérance recommandée pour l'épaisseur des pièces à usiner	Force manuelle FH (N)	Force de retenue N
04400-506501	50	65	28	12	36	M8x14	26	2	10	40	160	6000	±0,5*	600**	8000
04400-638001	63	80	34	16	45	M10x18	28	2,5	12	50	180	8000	±0,8*	600**	14000