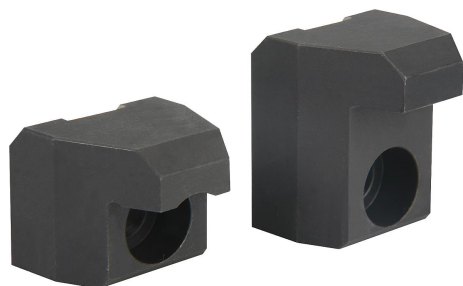


Description de l'article/illustrations du produit

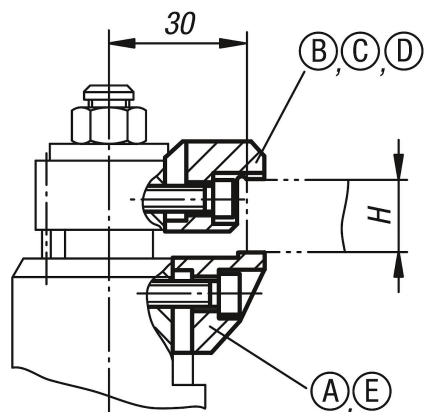


Description

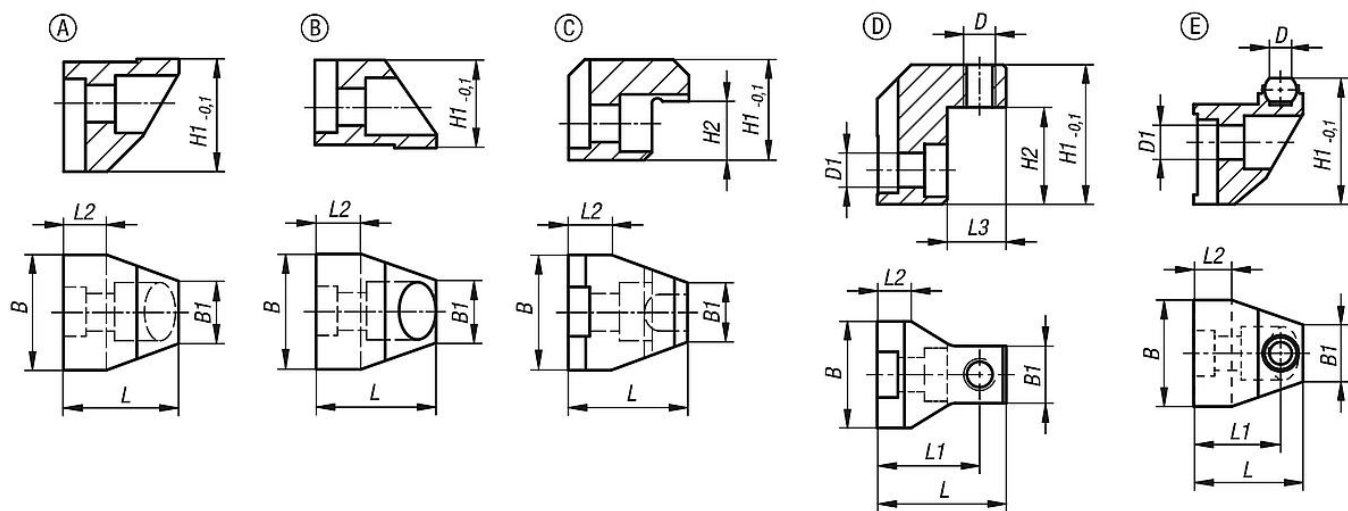
Matière :
Acier de cémentation.

Finition :
Nitruré, bruni.

Nota :
Les mors de serrage s'utilisent pour les systèmes de bridage réglables. Ces mors permettent d'augmenter la plage de serrage.



Dessins



Référence	H = plage de serrage max. en association avec 04422-90000 [mm]	H = plage de serrage max. en association avec 04422-910000 [mm]
04422-90416	4-16	-
04422-91527	15-27	-
04422-92638	26-38	-
04422-90029	29	23
04422-90040	40	34

Aperçu des articles

Référence	Forme	Finition 1	B	B1	D	D1	H Plage de serrage	H1	H2	L	L1	L2	L3
04422-90000	A	mâchoire de serrage inférieure standard	28	15	-	-	-	26,8	-	28	-	10	-
04422-90012	B	mâchoire de serrage supérieure standard	28	15	-	-	0 - 12	21	-	29,5	-	11,5	-
04422-90416	C	mâchoire de serrage supérieure standard	28	15	-	-	4 - 16	24,5	3,5	29,5	-	11,5	-
04422-91527	C	mâchoire de serrage supérieure standard	28	15	-	-	15 - 27	24,5	14,5	29,5	-	11,5	-
04422-92638	C	mâchoire de serrage supérieure standard	28	15	-	-	26 - 38	35,5	25,5	29,5	-	11,5	-
04422-90029	D	mors supérieur	28	15	M8	4,5	-	29,5	16,5	31,5	24,5	8	16
04422-90040	D	mors supérieur	28	15	M8	4,5	-	40,5	27,5	31,5	24,5	8	16
04422-910000	E	mors inférieur	28	15	5,8	4,5	-	32,8	-	30	23	10	-