

Description de l'article/illustrations du produit



Description

Matière :

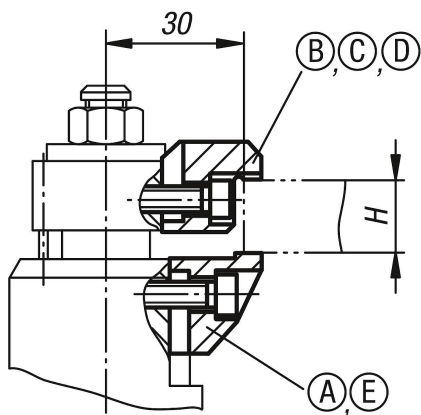
Acier de cémentation.

Finition :

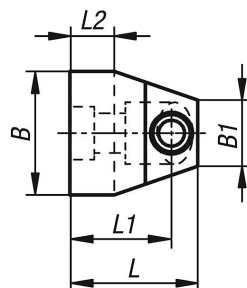
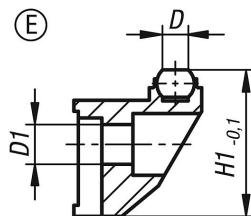
Nitruré, bruni.

Nota :

Les mors de serrage s'utilisent pour les systèmes de bridage réglables. Ces mors permettent d'augmenter la plage de serrage.



Dessins



Dessins

Référence	H = plage de serrage max. en association avec 04422-90000 [mm]	H = plage de serrage max. en association avec 04422-910000 [mm]
04422-90416	4-16	-
04422-91527	15-27	-
04422-92638	26-38	-
04422-90029	29	23
04422-90040	40	34

Aperçu des articles

Référence	Forme	Finition 1	B	B1	D	D1	H1	L	L1	L2
04422-910000	E	mors inférieur	28	15	5,8	4,5	32,8	30	23	10