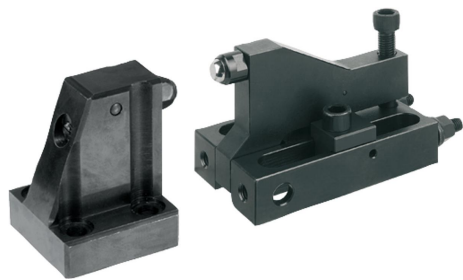


## Description de l'article/illustrations du produit



## Description

## Matière :

Corps: acier 1.1191.

## Finition :

Bruni.

Douilles: trempé.

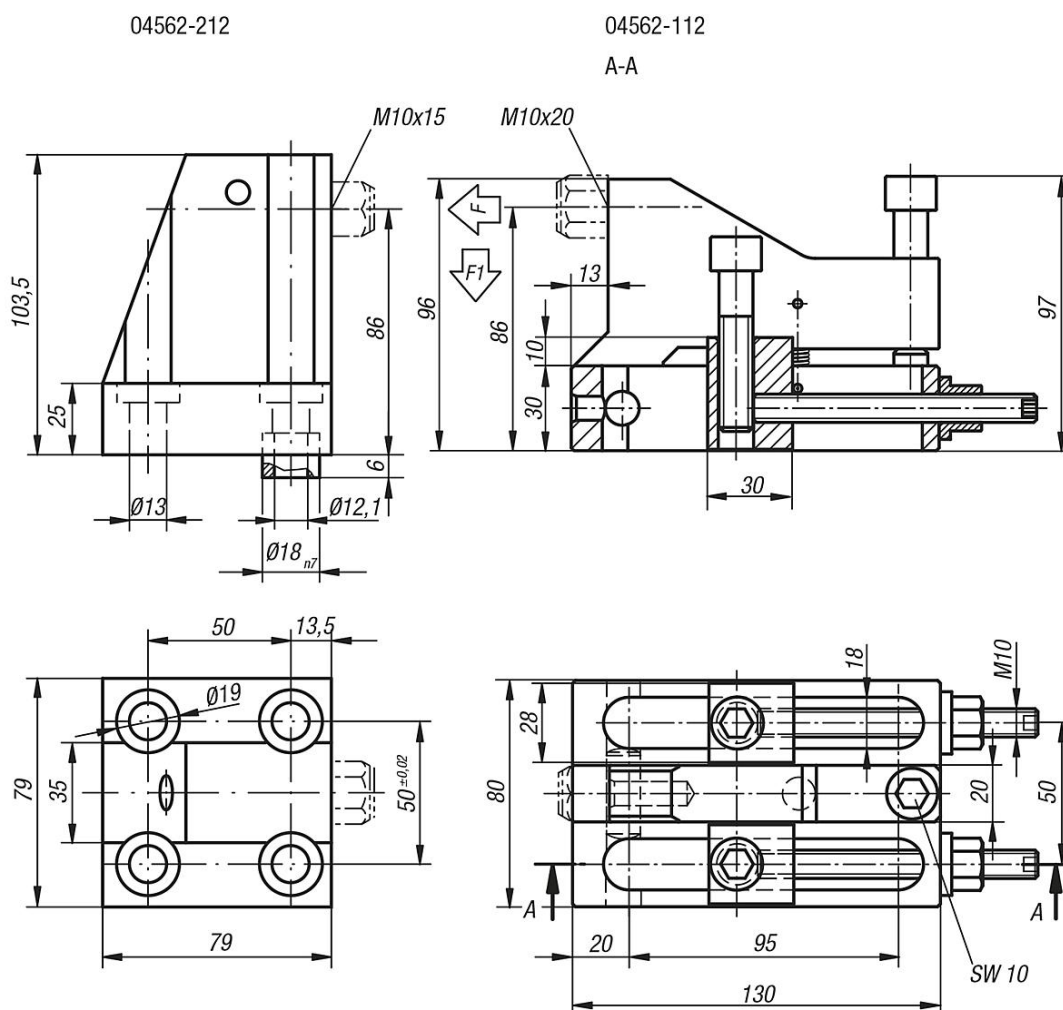
## Nota :

Cet ensemble de crampon et butée active permet de serrer et plaquer une pièce en une seule opération. L'effort de serrage transformé en plaquage par l'action de la butée active garantit un appui efficace de la pièce. Le crampon est équipé de 2 vis anti-recul DIN 913 qui empêchent celui-ci de reculer lors du serrage.

## À noter :

(Le support à bille n'est pas compris dans la livraison.)

## Dessins



## Aperçu des articles

## Crampon plaqueur

## Aperçu des articles

Référence	F kN	F1 kN
04562-112	25	5
04562-212	22,5	4,5