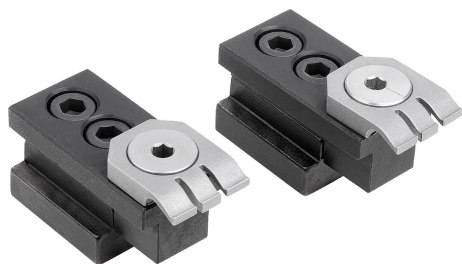
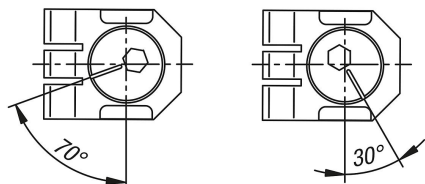


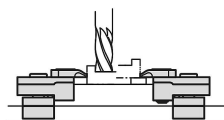
Description de l'article/illustrations du produit



Utilisation de l'excentrique



Serrage rapide 1/4 de tour



Pièce serrée directement sur la surface de la table
ou en appui sur un support par le bas
(pour un usinage libre vers le bas).

Description

Matière :

Corps de base en acier.

Élément de serrage et butée en acier à ressort.

Finition :

Corps de base traité.

Remarques concernant la commande :

La référence comprend une paire composée d'un élément de serrage et d'une butée.

Nota :

En tournant la vis excentrique de l'élément de serrage, la pièce est plaquée vers le bas (effet de plaquage). L'élément de serrage plaque en outre la pièce sur la butée, permettant ainsi un appui parallèle.

Le côté butée sert de référence et rend possibles des répétitions exactes.

Course de l'excentrique : 1,2 mm.

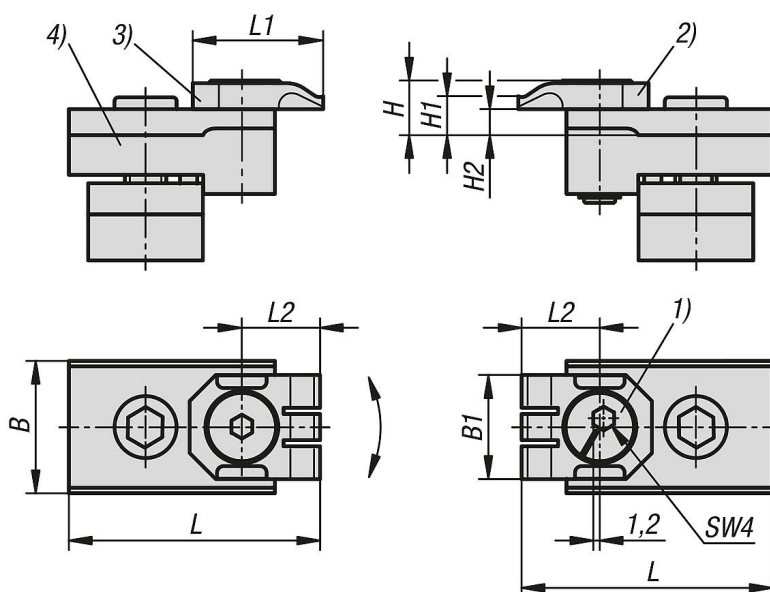
Utilisation :

Convient pour le serrage multiple et le serrage de pièces séparées sur des dispositifs et des tables à rainures en T.

Indication de dessin :

- 1) Vis excentrique
- 2) Élément de serrage
- 3) Butée
- 4) Corps de base

Dessins



Aperçu des articles

Référence	B	B1	H	H1	H2	L	L1	L2	SW	Largeur de la rainure	F kN	Couple de serrage Nm
04571-10-10	18	20	10,5	7,5	5	46	25	15	4	10	4	9
04571-10-12	18	20	10,5	7,5	5	48	25	15	4	12	4	9
04571-10-14	22	20	10,5	7,5	5	52	25	15	4	14	4	9
04571-10-16	25	20	10,5	7,5	5	48	25	15	4	16	4	9
04571-10-18	25	20	10,5	7,5	5	48	25	15	4	18	4	9