

Description de l'article/illustrations du produit



Description

Matière :

Acier de traitement.

Finition :

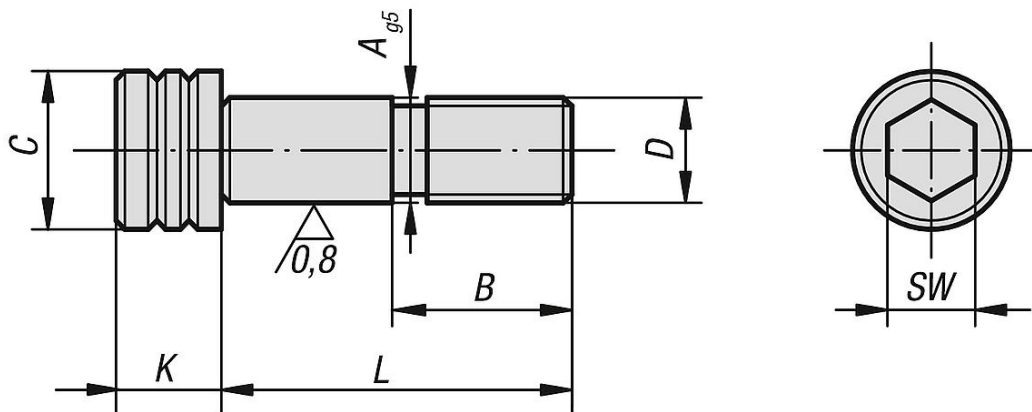
Traité et bruni.

Diamètre ajusté rectifié.

Nota :

Les vis CHC rectifiés de forme B sont différenciés des vis de forme A par l'adjonction de 2 rainures sur la tête de vis.

Dessins



Aperçu des articles

Vis CHC rectifiées, forme B

Référence	Forme	A	B	C	D	K	L	SW	Couple de serrage max Nm
07533-12055	B	12	22	18	M12	12	55	10	88
07533-16055	B	16	25	24	M16	16	55	14	216

