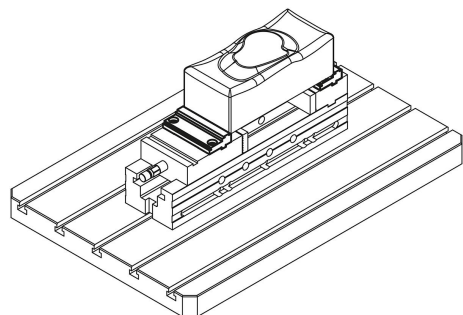


Description de l'article/illustrations du produit



Description

Matière :

Acier.

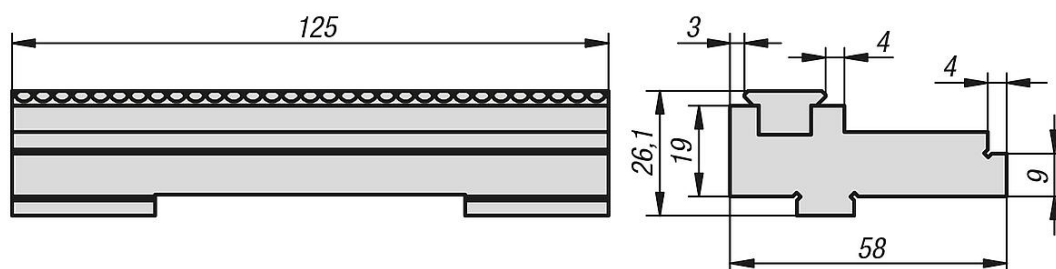
Finition :

Trempe et rectifié.

Nota :

Les mors épaulés conviennent pour l'extension de la longueur de serrage de l'étau de bridage CNC. Les mâchoires dentées peuvent également être remplacées par des mâchoires à surface lisse 41125-125117.

Dessins



Aperçu des articles

Mors épaulé avec mâchoire dentée pour étau de bridage CNC

Référence	Assorti à
41092-1251	étau de bridage CNC 125