

Description de l'article/illustrations du produit



Description

Matière :

Acier.

Finition :

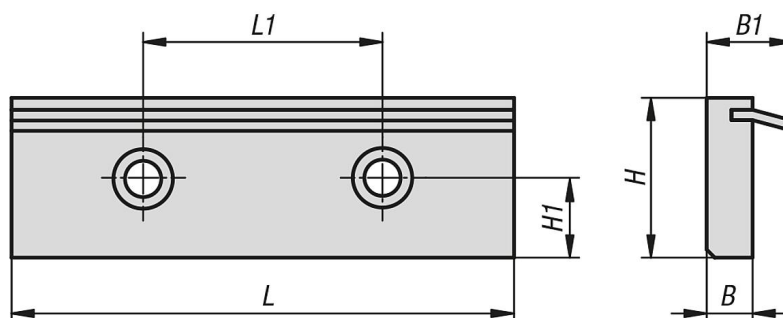
Trempe.

Nota :

Les mâchoires de plaquage avec lame ressort sont utilisées pour le serrage de pièces non usinées. Lors du serrage, la lame ressort pousse la pièce vers le bas sur la surface d'appui.

Convient pour 41091-125470

Dessins



Aperçu des articles

Référence	B	B1	H	H1	L	L1
41180-125	11,5	21,5	43	16	125	80