

Description de l'article/illustrations du produit



## Description

**Matière :**

Acier de cémentation.

**Finition :**

Corps bruni

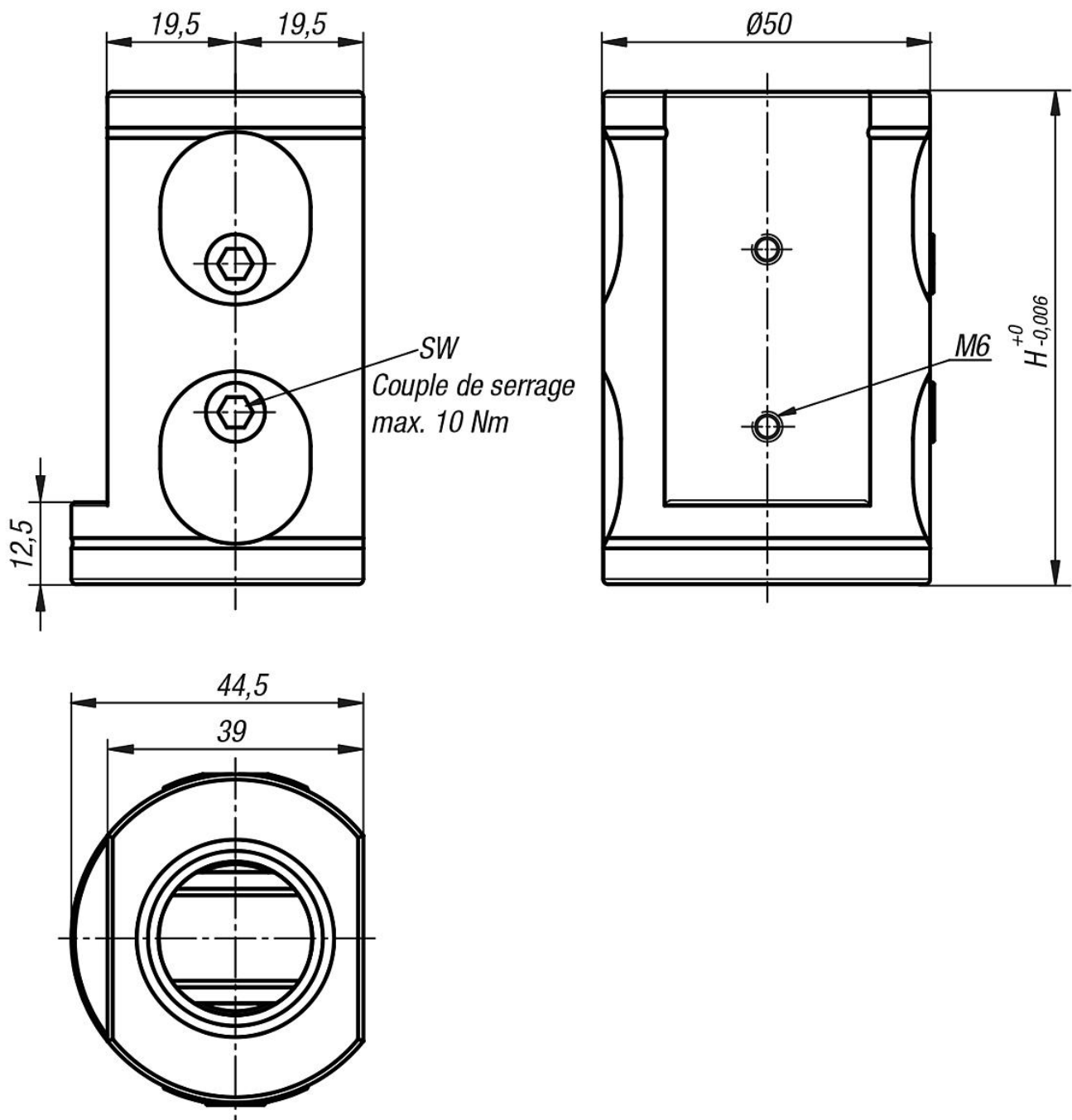
Surfaces fonctionnelles cémentées, trempées et rectifiées.

**Nota :**

Les modules de base doubles 5 axes UNI lock peuvent s'adapter directement sur les tables à trame de trous, sur les tables à rainures en T ou encore à rainures croisées.

Grâce à la forme étroite du module de base, ils peuvent être fixés avec des écarts de trame commençant à 20 mm.

## Dessins



## Aperçu des articles

Référence	H	SW
41292-000750	150	5

