

Description de l'article/illustrations du produit

**Description****Matière :**

Acier de cémentation.

Finition :

Corps bruni

Surfaces fonctionnelles cémentées, trempées et rectifiées.

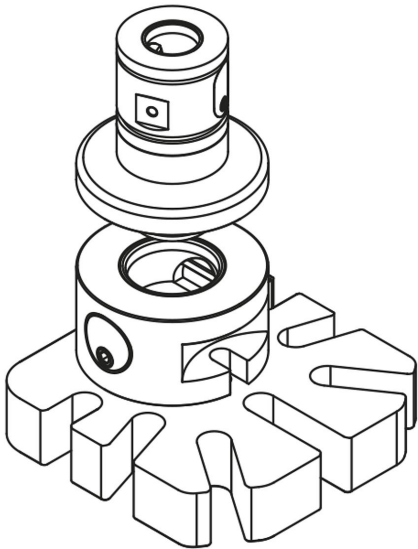
Nota :

Les adaptateurs réducteurs 5 axes UNI lock servent à adapter un pas de 80 mm sur un pas de 138 mm.

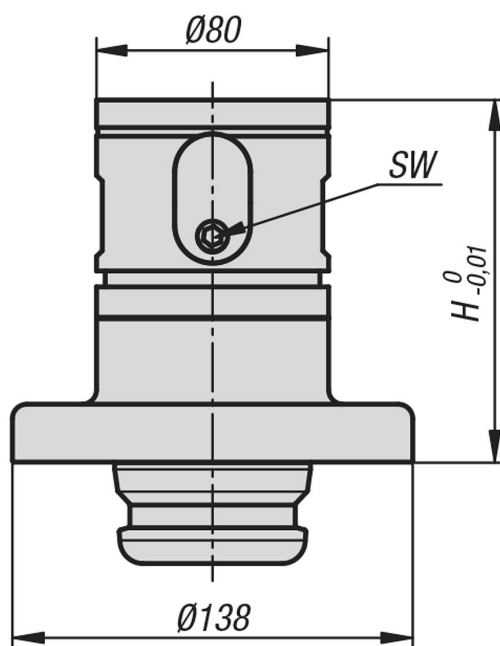
Tous les éléments à pas de 80 mm peuvent ainsi être utilisés.

Sur demande :

Autres modèles.



Dessins



Aperçu des articles

Référence	H	SW	Force de retenue F kN	Couple de serrage max Nm
41298-25-1251	125	6	50	15