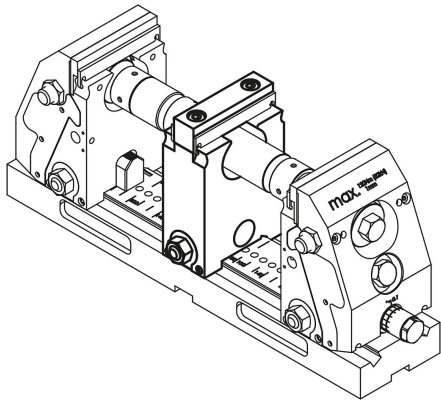


Description de l'article/illustrations du produit

**Description****Matière :**

Corps de base : acier de cémentation.

Mâchoire : acier à outils.

Finition :

Corps de base bruni.

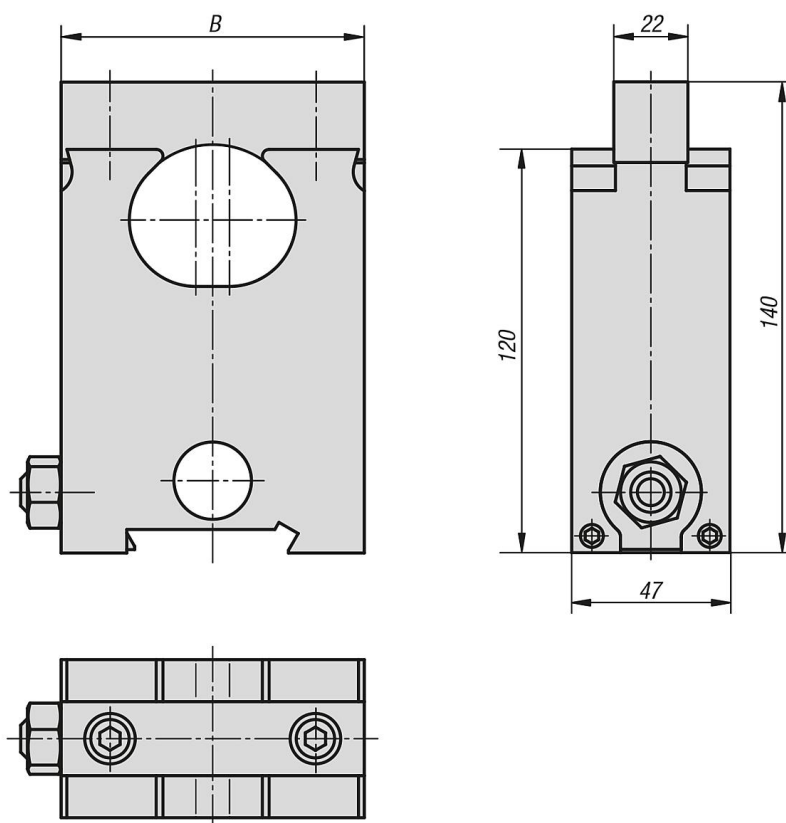
Mâchoire de serrage trempée, naturelle.

Nota :

Le mors intermédiaire est utilisé pour serrer simultanément 2 pièces à usiner.

Le mors intermédiaire peut être décalé en fonction des dimensions des pièces à usiner. Il est possible de serrer 2 pièces à usiner de tailles différentes.

Dessins



Aperçu des articles

Référence	B	Poids kg
41335-0901500	90	3,38
41335-1251500	125	5,1