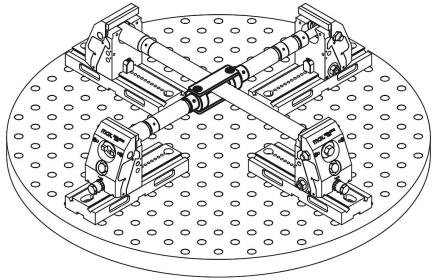


## Description de l'article/illustrations du produit



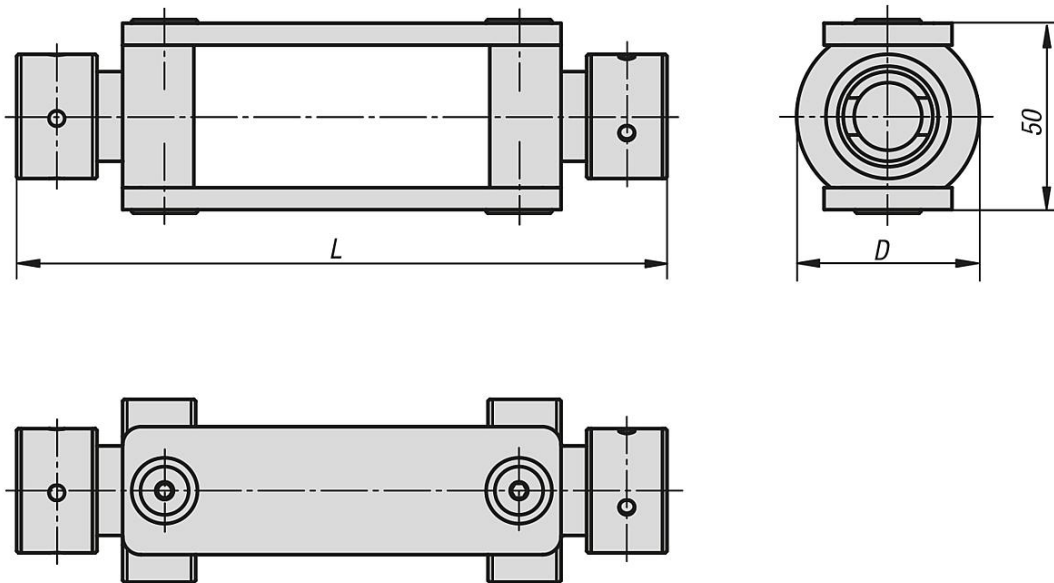
## Description

**Matière :**  
Acier de traitement.

**Finition :**  
Bruni.

**Nota :**  
L'accouplement pour serrage croisé permet d'associer deux étaux de bridage 5 axes de façon compacte/ KIPPflexX.  
Ainsi, une pièce à usiner peut être maintenue sur quatre côtés.

## Dessins



## Aperçu des articles

Référence	D	L
41365-178	50	178