

Description de l'article/illustrations du produit

**Description****Matière :**

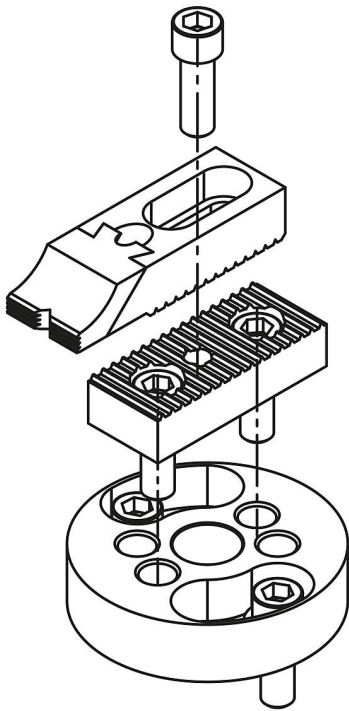
Acier de traitement.

Finition :

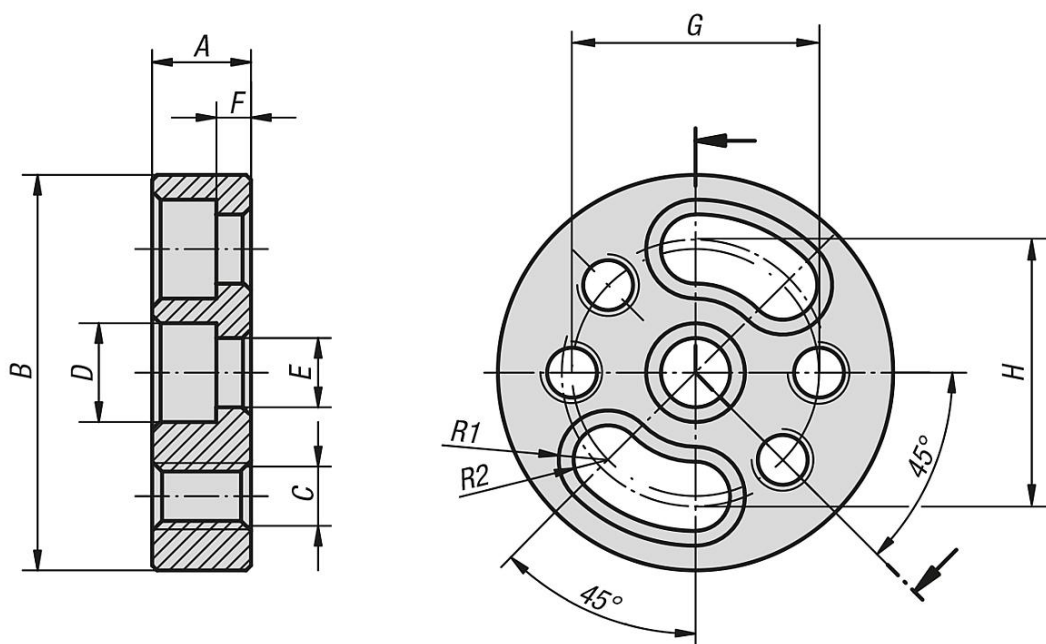
Bruni.

Nota :

Cette entretoise permet de positionner des éléments avec un angle de 30° par exemple par rapport à la trame. Il est ainsi possible d'orienter un crampon ou une butée facilement dans n'importe quelle position.



Dessins



Aperçu des articles

Entretoise pivotante

Référence	A	B	C	D	E	F	G	H	R1	R2	Poids kg
42510-24212020	20	80	M12	20	14	7	50	50	10	7	0,492
42510-24216025	25	100	M16	26	18	7	50	70,7	13	9	0,867