

Description de l'article/illustrations du produit



Description

Matière :

GJL 300.

Finition :

Faces d'appui et de fixation rectifiées.

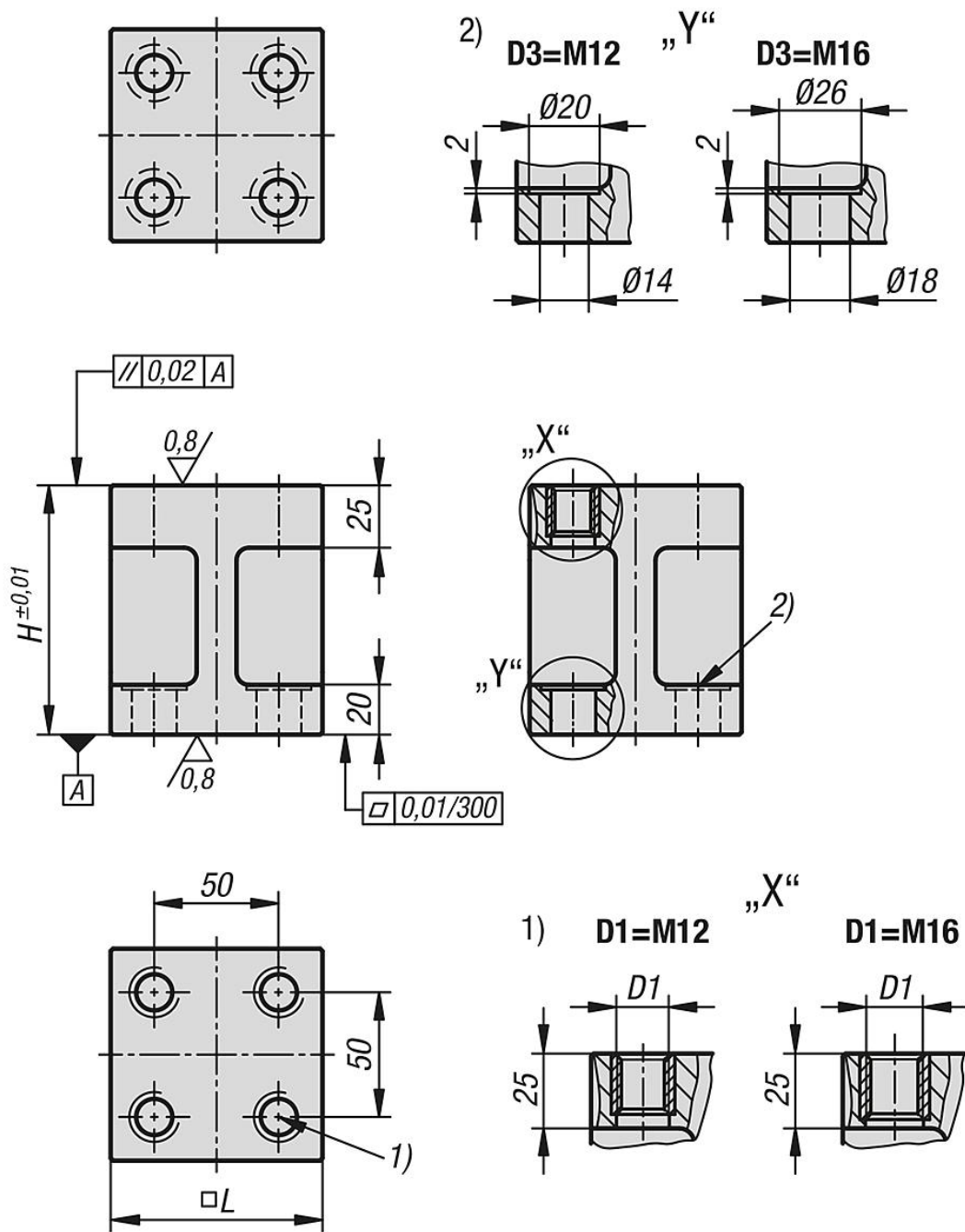
Nota :

Les blocs entretoises sont utilisés pour la configuration de dispositifs modulaires. Il est possible de monter plusieurs blocs entretoises l'un sur l'autre. Les éléments d'appui, éléments de serrage et butées sont montés sur le bloc entretoise supérieur. Les blocs entretoises sont fixés à l'aide de vis CHC DIN 912.

Indication de dessin :

- 1) Taraudage
- 2) Trou lamé pour vis CHC, DIN 912

Dessins



Aperçu des articles

Référence	D1	D3	H	L
42511-21208585100	M12	M12	100	85
42511-21208585125	M12	M12	125	85
42511-21608585100	M16	M16	100	85
42511-21608585125	M16	M16	125	85

Aperçu des articles
