

Description de l'article/illustrations du produit



Description

Matière, Finition :

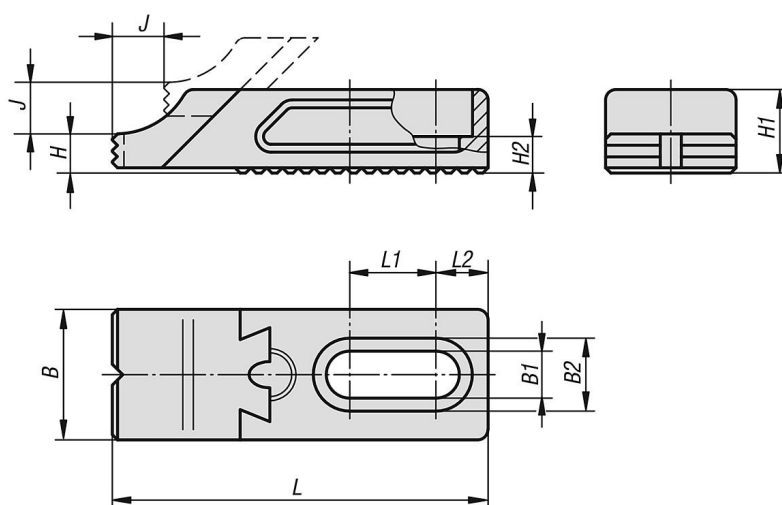
Corps de base : acier de traitement, bruni.

Mors : acier de traitement, traité et bruni.

Nota :

Le mini crampon est utilisé en combinaison avec la plaque de fixation CL.

Dessins



Aperçu des articles

Mini crampon

Référence	B	B1	B2	H	H1	H2	J	L	L1	L2	F1 kN	M1 Nm
42540-92008016	25	8,5	14	7,5	16	7	7	72	16,5	10	3,6	6,5
42540-92012022	35	13	20	10	22	9	12	105	26,5	13,5	7,4	19
42540-92016030	40	17	26	14	30	13	14	137	30	17,5	11,7	32