

Description de l'article/illustrations du produit



Description

Matière, Finition :

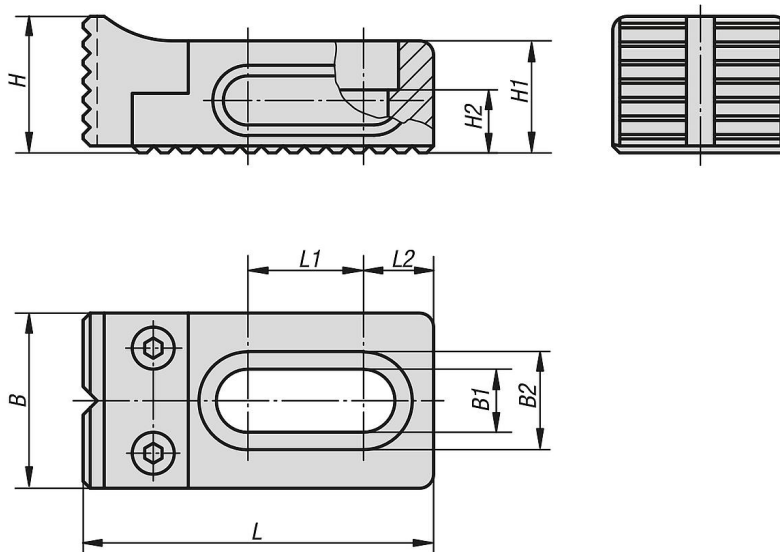
Corps de base : acier de traitement, bruni.

Mors : acier de traitement, traité et bruni.

Nota :

La mini butée est utilisée en combinaison avec la plaque de fixation CL.

Dessins



Aperçu des articles

Mini butée réglable haute

Référence	B	B1	B2	H	H1	H2	L	L1	L2
42540-97008016	25	8,5	14	19,5	16	7	50	16,5	10
42540-97012022	35	13	20	29	22	10	75	20	13,5
42540-97016030	40	17	26	39	30	13	95	30	17,5