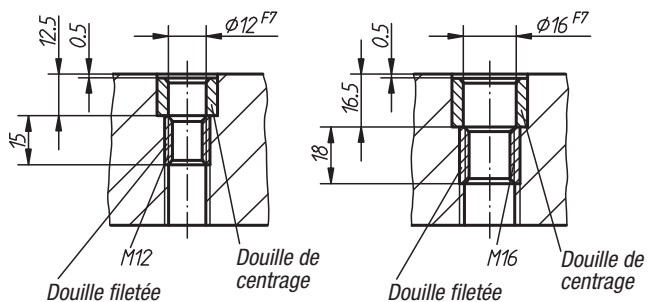
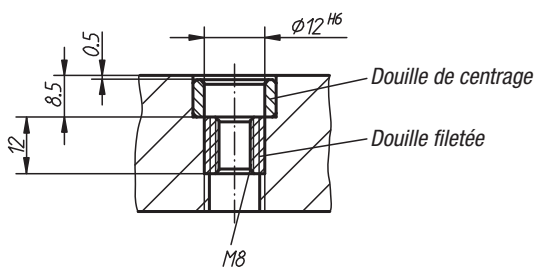
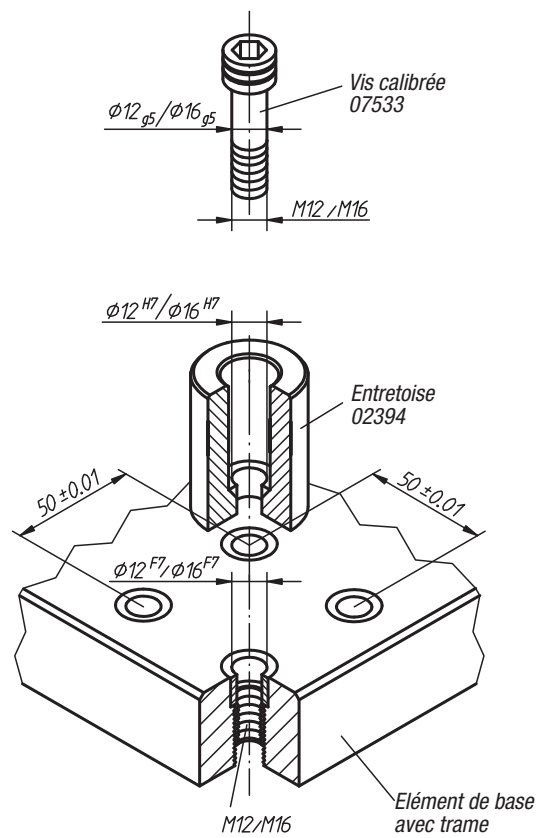
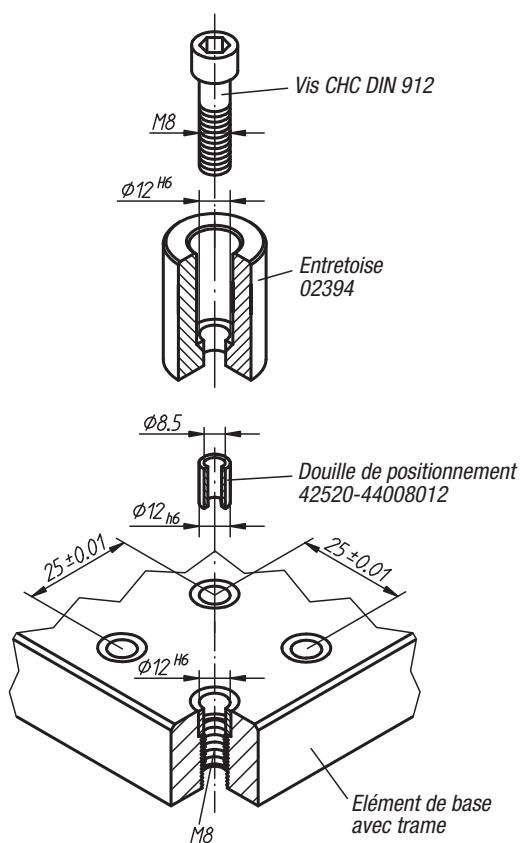


La trame modulaire



La caractéristique de la trame Norelem est sa double fonction. L'utilisation d'une douille de centrage coaxiale avec une douille taraudée permet le positionnement et la fixation en même temps dans la trame (voir illustration). Cette disposition permet de réduire au minimum la taille et l'encombrement des éléments.

Chaque trou est constitué de 2 pièces : a) douille calibrée en acier traité.

b) douille filetée en acier traité 1100-1300 N/mm².

Les douilles sont enfoncées de 0,5 mm dans la face de l'élément de base pour permettre de reprendre la face si besoin.